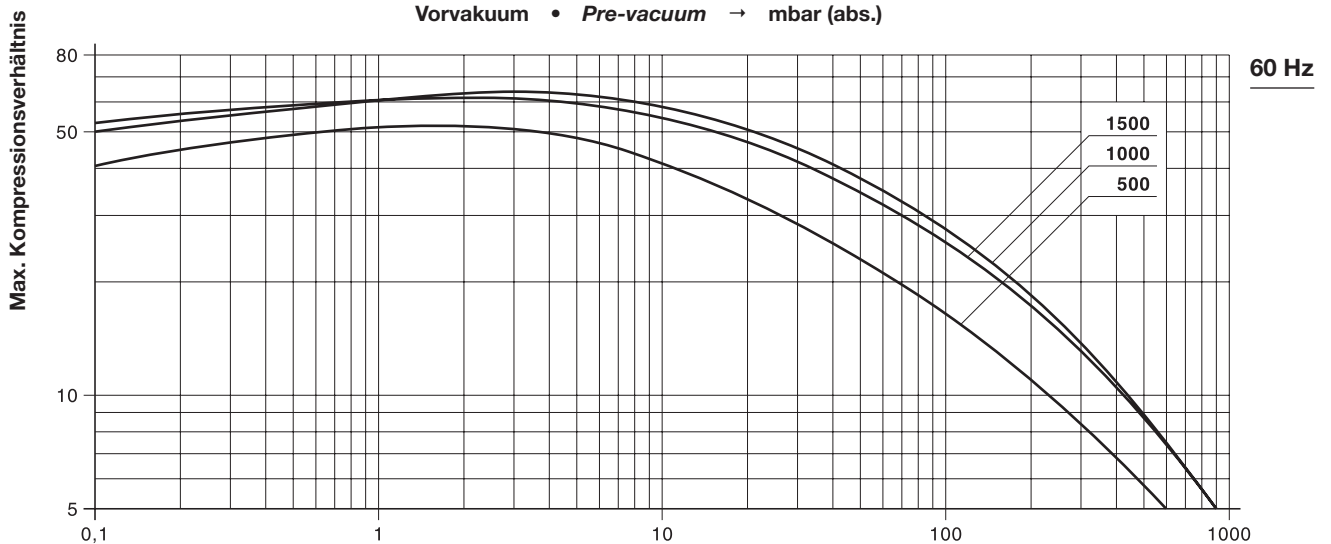
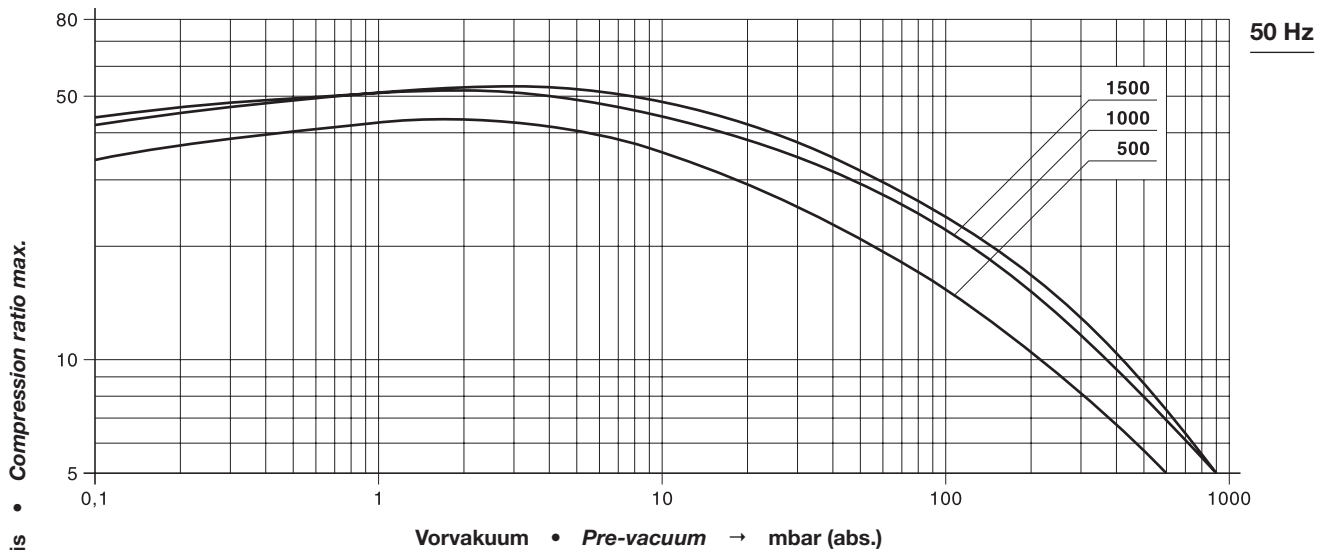


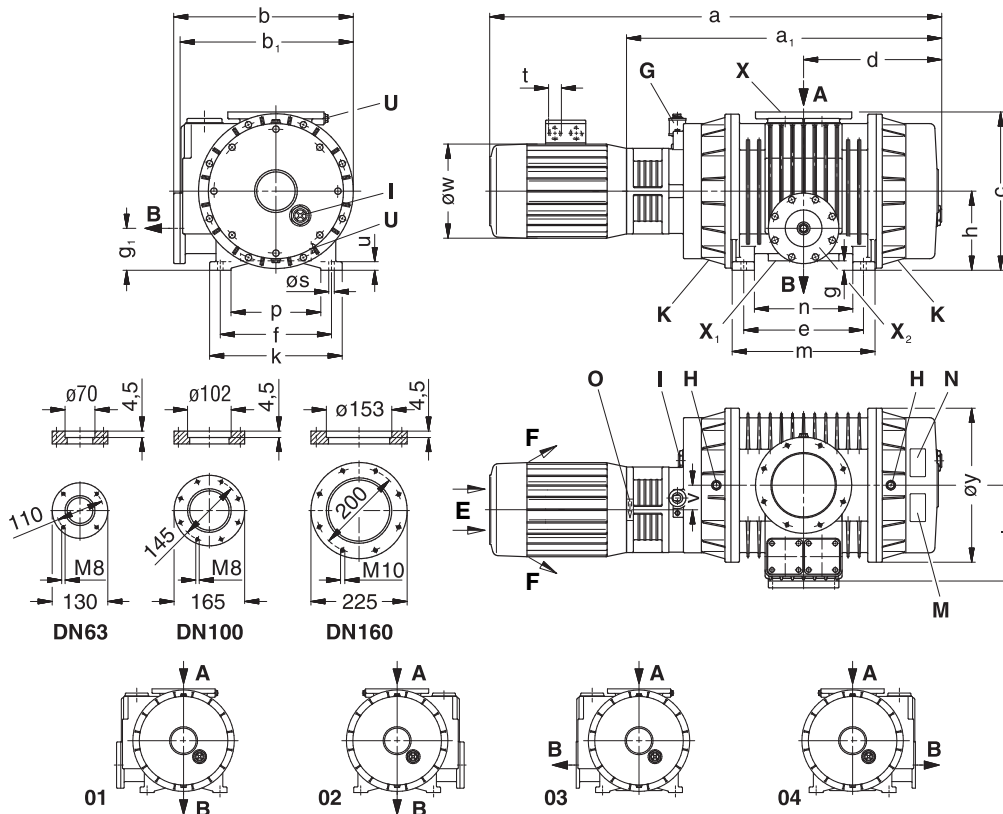
Berührungslos arbeitende Wälzkolbenpumpen mit IE3 Motoren
 Saugvermögen 485 bis 1909 m³/h
 Vorzugsweise zum Abpumpen von Gasen und Dämpfen im Grob- und Feinvakuumbereich, da weitgehend unempfindlich gegen Wasserdampf und korrosive Dämpfe. Zum Erreichen des erforderlichen Vorvakuums wird eine Vorpumpe benötigt.
 Die Flanschmotoren entsprechen DIN EN 60034 und sind in Schutzart IP 55 und Isolationsklasse F ausgeführt.

Contactless operating rotary lobe vacuum pumps with IE3 motors
 Capacities ranging from 485 to 1909 m³/hr
 Primarily used for producing coarse and fine vacuum and for handling gases and vapours, as they can tolerate water vapour and most corrosive gases. Rotary lobe pumps are used, normally, in combination with backing pumps.
 Flange mounted motors correspond to DIN EN 60034 and have IP 55 protection and insulation class F.

Auswahldiagramm • Selection diagram



R-VWP		500		1000		1500	
		50 Hz	60 Hz	50 Hz	60 Hz	50 Hz	60 Hz
Saugvermögen • Suction capacity	m ³ /h	485	590	1072	1295	1580	1909
Differenzdruck am Überstromventil Pressure difference at the overflow valve	Δ mbar	50		43	60	43	60
Dichtheit • Leak rate	mbar l/s	0,01					
Bemessungsspannung • Rated voltage	3 ~	230 / 400 V ± 10 %	230 / 460 V ± 10 %	230 / 400 V ± 10 %	230 / 460 V ± 10 %	230 / 400 V ± 10 %	230 / 460 V ± 10 %
Motorleistung • Motor rating	kW	1,5	1,8	3,0	4,8	4,0	6,5
Stromaufnahme • Current drawn	A	5,34 / 3,07	6,29 / 3,15	10,0 / 5,77	15,4 / 7,7	13,6 / 7,8	21,1 / 10,6
Drehzahl • Speed	min ⁻¹	2875	3460	2910	3480	2905	3535
Mittlerer Schalldruckpegel Average noise level	dB(A) ENISO3744	67	68	66	70	71	72
Max. Gewicht • Max. weight	kg	115	110	181	188	215	240
Öleinfüllmenge • Oil capacity	l	1,5		3,5		3,5	



01-04	Anschluss-Stellungen • <i>Connection positions</i>
01	Normal-Ausführung • <i>Standard version</i>
A	Hochvakuumanschluss • <i>High-vacuum connection</i>
B	Vorvakuumanschluss • <i>Pre-Vacuum connection</i>
E	Kühlluft-Eintritt • <i>Cooling air entry</i>
F	Kühlluft-Austritt • <i>Cooling air exit</i>
G	Sperröl-Kontrollbehälter • <i>Sealing oil pot</i>
H	Öleinfüllstelle • <i>Oil filling point</i>

I	Ölkontrolle • <i>Oil check</i>
K	Ölablassstelle • <i>Oil drain point</i>
M	Ölempfehlungsschild • <i>Oil type plate</i>
N	Datenschild • <i>Data plate</i>
O	Drehrichtungsschild • <i>Direction of rotation</i>
U	Mess-Anschluss • <i>Gauge connection</i>
X, X₁, X₂	Flansch DIN28404 • <i>Flange DIN28404</i>

R-VWP	500	1000	1500
a	906	961	1058
a ₁	627	628	738
b	315	418	418
b ₁	301	404	404
c	285	370	370
d	278	269	324
e	206	170	280
f	200	260	260
g	19	22	22
g ₁	78	98	98
h	130	185	185
k	232	310	310

R-VWP	500	1000	1500
l	176	224	224
m	244	226	334
n	178	122	230
p	168	210	210
ø _s	11	13	13
t	M 25x1,5	2x M 32x1,5	M 25x1,5
u	18	20	20
v	38	57,5	57,5
ø _w	176	223	220
ø _y	250	360	360
X / X ₁ / X ₂	DN 100 / DN 100 / DN 63	DN 160 / DN 100 / DN 100	DN 160 / DN 100 / DN 100

Zubehör • *Accessories*

Motor starter • <i>Disjoncteur moteur</i>
Schlauchanschlussflansch • <i>Hose connection flange</i>

Liquid separator • <i>Séparateur de liquide</i>
Gewindeflansch • <i>Threaded flange</i>

Kennlinien, Tabellenangaben (Toleranz ±10%) sind ermittelt nach PNEUROP und beziehen sich auf betriebswarme Vakuumpumpen. • *Curves, tables content (tolerance ±10%) according to PNEUROP standards and refer to vacuum pump at normal operating temperature.*

Die Motor-Abmessungen sowie die Stromaufnahme können je nach Motorfabrikat abweichen. • *The motor dimensions as well as the current drawn can differ depending on the motor type.*

auf Anfrage • # *on request*

Technische Änderungen vorbehalten! • *We reserve the right to alter technical information!*

Elmo Rietschle is a brand of Gardner Denver



Your Ultimate Source for Vacuum and Pressure

Gardner Denver Schopfheim GmbH

Postfach 1260
79642 SCHOPFHEIM / GERMANY
Fon +49 7622 392-0
Fax +49 7622 392-300

er.de@gardnerdenver.com • www.gd-elmorietschle.com

Gardner Denver Deutschland GmbH

Industriestraße 26
97616 BAD NEUSTADT / GERMANY
Fon +49 9771 6888-0
Fax +49 9771 6888-4000

Edition: 1.0 • 15.2.2019 • D 200-IE3-DE