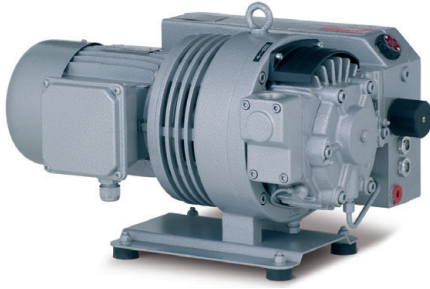




# V-VCA

V-VCA 25 | V-VCA 40

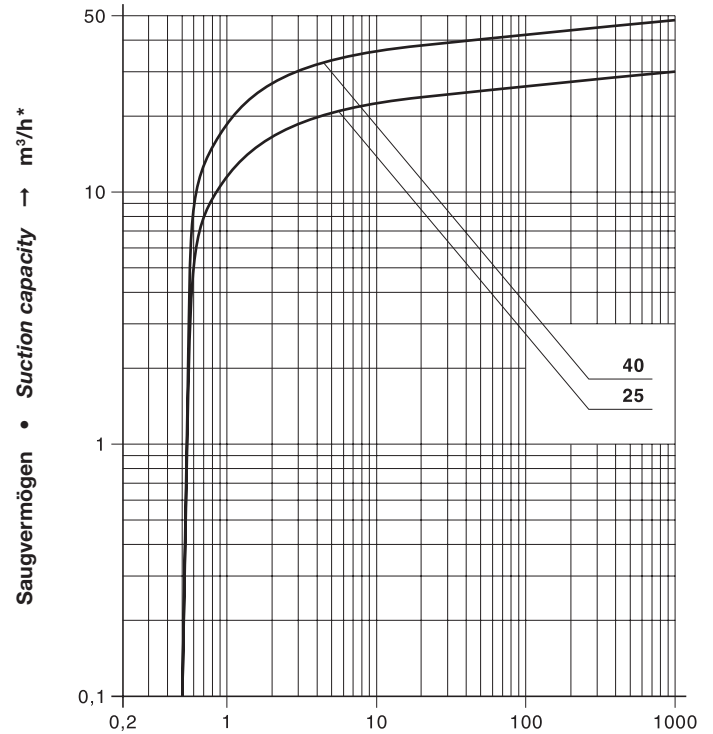
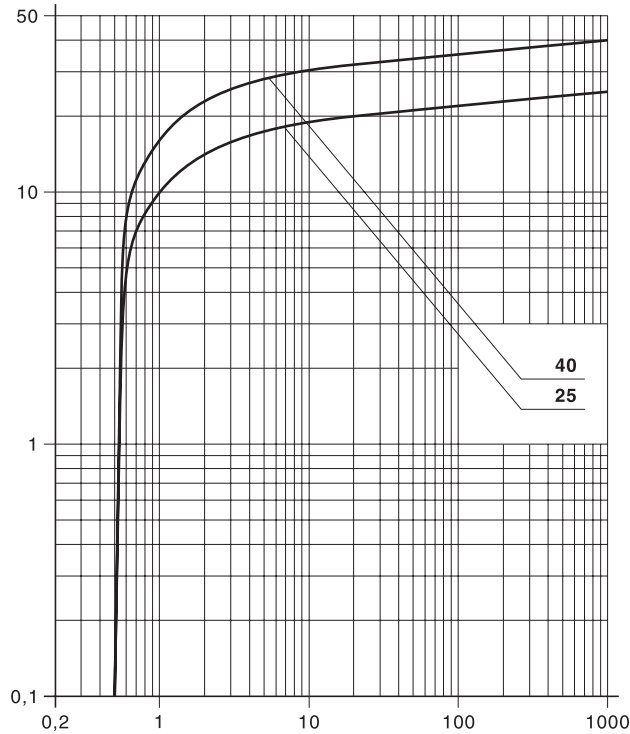


**Ölüberflutete Drehschieber-Vakuumpumpen mit 1~ Motoren und 3~ IE2 Motoren**  
 Saugvermögen 25 bis 48 m<sup>3</sup>/h, max. Endvakuum 0,5 mbar (abs.).  
 Flanschmotor, doppelseitige Rotorlagerung, Luftkühlung. Feinsiebfilter, saugseitiges Rückschlagventil, Gasballastventil und Ölabscheider sind serienmäßig.  
 Die Flanschmotoren entsprechen DIN EN 60034 und sind in Schutzart IP 55 und Isolationsklasse F ausgeführt

**Oil-flooded rotary vane vacuum pumps with 1~ motors and 3~ IE2 motors**  
 Capacities ranging from 25 to 48 m<sup>3</sup>/hr, ultimate vacuum 0.5 mbar (abs.).  
 Flange motor, bearings on both sides of the rotor, air cooling. Fitted as standard with fine mesh filter, vacuum non-return valve, gas ballast valve and oil separator.  
 Flange mounted motors correspond to DIN EN 60034 and have IP 55 protection and insulation class F.

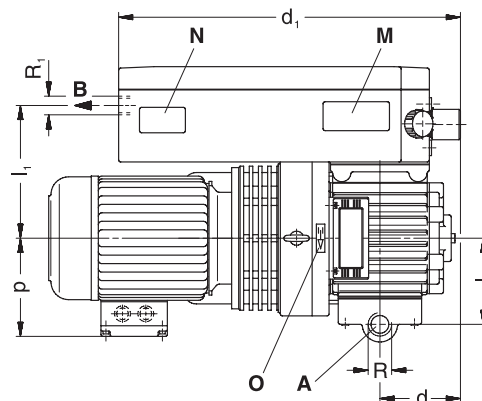
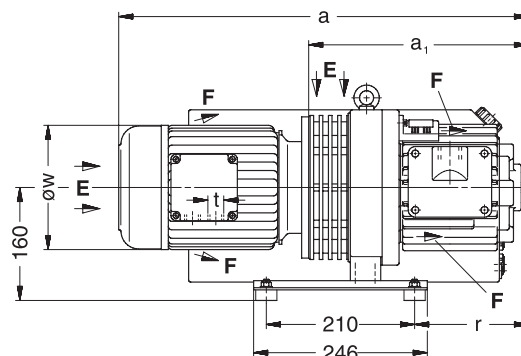
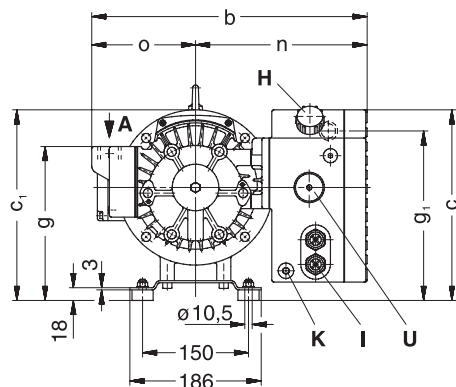
Auswahldiagramm • Selection diagram 50 Hz

60 Hz



Ansaugdruck • Suction pressure → mbar (abs.)

V-VCA			25	40
Saugvermögen Suction capacity	m <sup>3</sup> /h	50 Hz	25	40
		60 Hz	30	48
Enddruck Ultimate vacuum	mbar (abs.)		0,5	
Bemessungsspannung Rated voltage	3~	50 Hz	230 / 400 V ± 10 %	
		60 Hz	#	
Motorleistung Motor rating	kW (3~)	50 Hz	0,75	1,1
		60 Hz	#	#
Stromaufnahme Current consumption	A (3~)	50 Hz	2,96 / 1,71	4,33 / 2,5
		60 Hz	#	#
Motorwirkungsgrad Motor efficiency	η [%]	50 Hz	79,6 %	81,4 %
		60 Hz	#	#
Drehzahl Speed	min <sup>-1</sup>	50 Hz	1450	
		60 Hz	1740	
Mittlerer Schalldruckpegel Average noise level	dB(A)** EN ISO 3744	50 Hz	57	61
		60 Hz	59	63
Max. Gewicht Max. weight	kg		40	50
Öleinfüllmenge Oil capacity	l		1	2



<b>A</b>	Vakuum-Anschluss • Vacuum connection
<b>B</b>	Abluft-Austritt • Exhaust
<b>E</b>	Kühlluft-Eintritt • Cooling air entry
<b>F</b>	Kühlluft-Austritt • Cooling air exit
<b>H</b>	Öleinfüllstelle • Oil filling point
<b>I</b>	Ölkontrolle • Oil check
<b>K</b>	Ölablassstelle • Oil drain point
<b>M</b>	Ölempfehlungsschild • Oil type plate
<b>N</b>	Datenschild • Data plate
<b>O</b>	Drehrichtungsschild • Direction of rotation
<b>U</b>	Gasballastventil • Gas ballast valve

V-VCA		25	40
a	3~	485	546
	1~	512	573
a <sub>1</sub>		230	266
b		333	380
c		255	270
c <sub>1</sub>		270	270
d		70	89
d <sub>1</sub>		360	411
g		218	218
g <sub>1</sub>		221	235

V-VCA		25	40
l		105	111
l <sub>1</sub>		145	188
n		201	243
o		132	137
p		128	146
r		80	116
t		M 20 x 1,5	M 25 x 1,5
øw		185	176
R		G 3/4	G 1
R <sub>1</sub>		Rp 1/2	Rp 3/4

Zubehör • Accessories

V-VCA		25	40
Rückschlagventil Non-return valve	<b>ZRK</b>	20 (03)	25 (03)
Vakuumdichter Staubabscheider Vacuum tight dust separator	<b>ZFP</b>	145 (11)	145 (06)
Vakuumdichter Ansaugfilter Vacuum tight suction filter	<b>ZVF</b>	50 Hz 60 Hz	20 (53) 20 (54) 32 (52)
Motorschutzschalter Motor starter	<b>ZMS (3~)</b>	50 Hz 60 Hz	40 / 25 63 / 40 #

m<sup>3</sup>/h\* bezogen auf den Zustand im Sauganschluss • refers to suction conditions at inlet connection

Kennlinien, Tabellenangaben (Toleranz ±10%) sind ermittelt nach PNEUROP und beziehen sich auf betriebswarme Vakuumpumpen. • Curves, tables content (tolerance ±10%) according to PNEUROP standards and refer to vacuum pump at normal operating temperature.

Die Abmessungen a, p und øw sowie die Stromaufnahme können abweichen. • The dimensions a, p and øw as well as the current drawn can differ.

Wasserdampfverträglichkeit siehe Info I 200 (auf Anfrage erhältlich). • Water vapour tolerance, see leaflet I 200 (on request).

# auf Anfrage • # on request

Technische Änderungen vorbehalten! • We reserve the right to alter technical information!

Elmo Rietschle is a brand of Gardner Denver

**Gardner  
Denver**

Your Ultimate Source for Vacuum and Pressure

**Gardner Denver Schopfheim GmbH**

Postfach 1260  
79642 SCHOPFHEIM / GERMANY  
Fon +49 7622 392-0  
Fax +49 7622 392300

er.de@gardnerdenver.com • www.gd-elmorietschle.com

**Gardner Denver Deutschland GmbH**

Industriestraße 26  
97616 BAD NEUSTADT / GERMANY  
Fon +49 9771 6888-0  
Fax +49 9771 6888-4000

Edition: 1.6.2014 • D 150-3-IE2-DE