



V-VC



V-VC 400 | V-VC 500 | V-VC 700 | V-VC 900

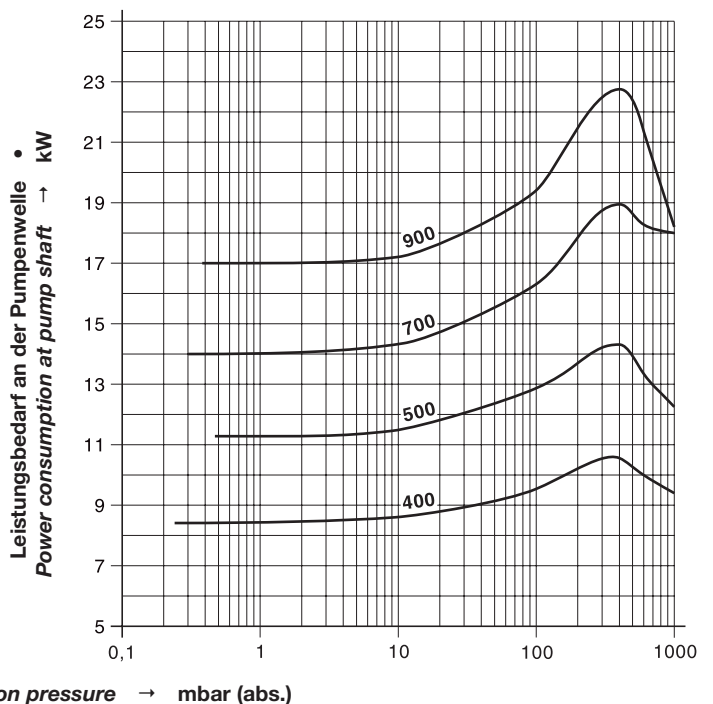
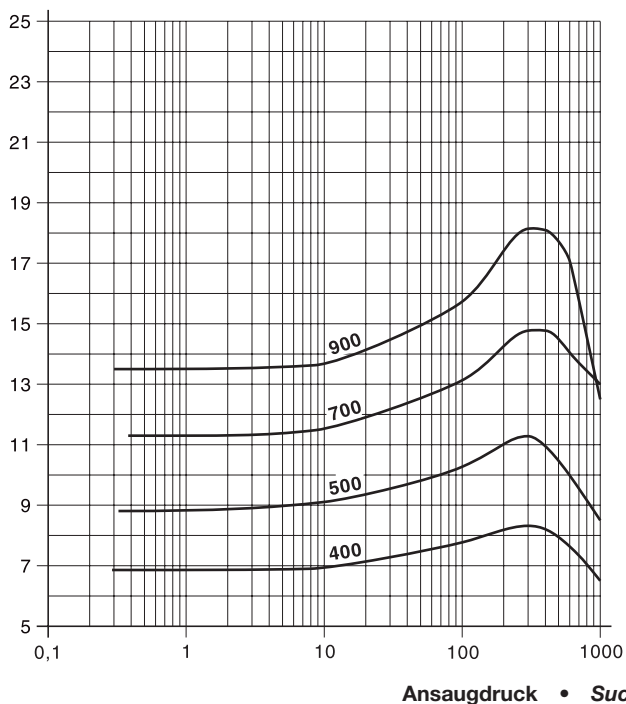
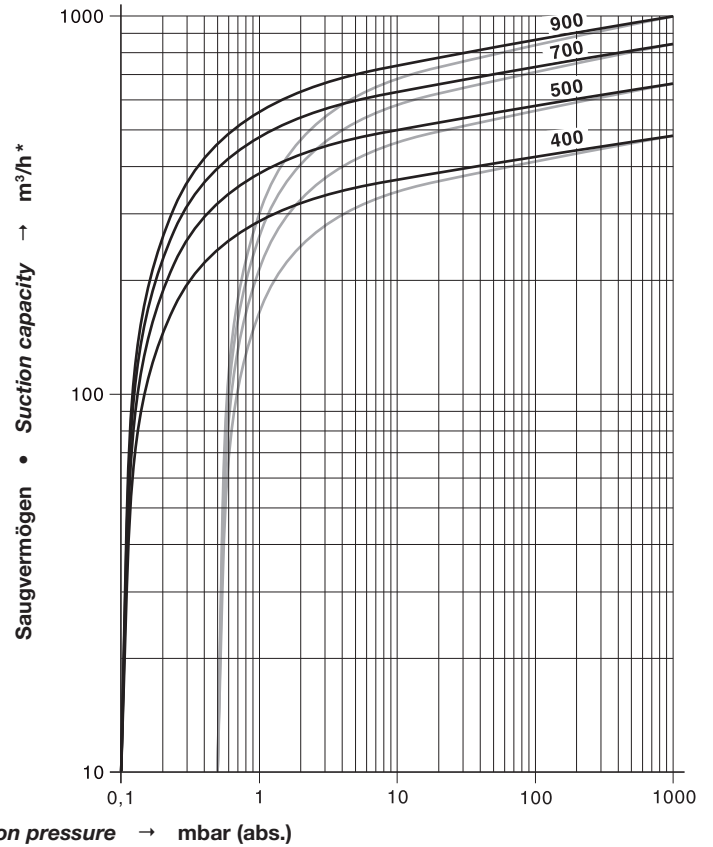
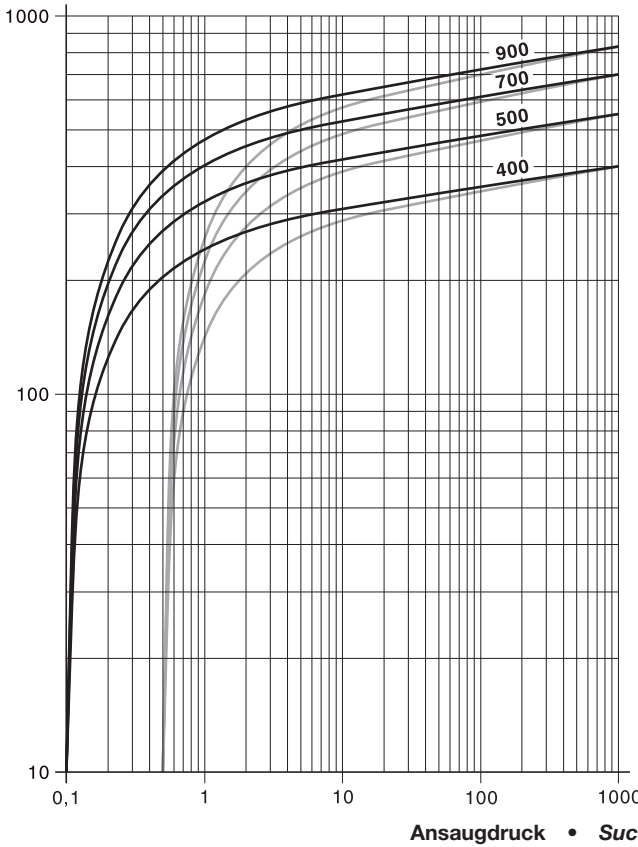


Ölüberflutete Drehschieber-Vakuum-pumpen mit IE3 Motoren nach UL 1004
 Saugvermögen 400 bis 695 m³/h,
 Endpartialdruck 0,1 mbar (abs.).
 Flanschmotor, doppelseitige Rotorlage-
 rung, Öl/Luftkühler. Mikro-Feinfilter oder
 Feinsiebfilter, saugseitiges Rückschlag-
 ventil, Gasballastventil, Schutzhaube und
 Ölabscheider sind serienmäßig.
 Ausführung mit Wasserkühlung verfügbar.
 Bild zeigt Pumpe mit optionalem Zubehör
 Haube.

Oil-flooded rotary vane vacuum pumps with IE3 motors according to UL 1004
 Capacities ranging from 400 to 695 m³/hr,
 Ultimate partial pressure 0.1 mbar (abs.).
 Flange motor, bearings on both sides of the rotor, oil/air heat exchanger. Fitted as standard with micro inlet filter or fine mesh filter, vacuum non-return valve, gas ballast valve, protection cover and oil separator.
 Version with water cooling available.
 Picture shows pump with optional accessory cover.

Auswahldiagramm • Selection diagram 50 Hz

60 Hz



V-VC			400	500	700	900			
Nennsaugvermögen <i>Nominal suction capacity</i>	m ³ /h	50 Hz	400	550	700	830			
		60 Hz	480	660	840	995			
Endpartialdruck <i>Ultimate partial pressure</i>	mbar (abs.)	0,1							
Enddruck (mit Gasballast) <i>Ultimate vacuum (with gas ballast)</i>		0,5							
Bemessungsspannung <i>Rated voltage</i>	3~	50 Hz	400 / 690 V ± 10 %						
		60 Hz	380 / 660 V ± 10 %						
Motorleistung <i>Motor rating</i>	kW	50 Hz	9,0	11,0	15*	15,0	18,5*	18,5	22,0*
		60 Hz	-	13,0	18*	18,0	22,0*	22,0	26,0*
Stromaufnahme <i>Current consumption</i>	A	50 Hz	18,1 / 10,1	22,0 / 12,7	27,6 / 16,0	27,6 / 16,0	35,5 / 20,6	35,5 / 20,6	42,0 / 24,3
		60 Hz	-	41,4 / 20,7	36,8 / 21,2	36,8 / 21,2	44,0 / 25,5	44,0 / 25,5	50,4 / 29,0
Motorwirkungsgrad <i>Motor efficiency</i>	η [%]	50 Hz	89,8	90,3	91,2	91,2	91,8	91,8	92,2
		60 Hz	-	91,7	93,0	93,0	93,0	93,0	93,0
Drehzahl <i>Speed</i>	min ⁻¹	50 Hz	950						
		60 Hz	1150						
Mittlerer Schalldruckpegel <i>Average noise level</i>	dB(A) ENISO3744	50 Hz	73	75	78	79			
		60 Hz	75	77	80	81			
Max. Gewicht <i>Max. weight</i>	kg	50 Hz	500	615	675	685	690	725	780
		60 Hz	-	680	680	693	700	740	805
Öleinfüllmenge <i>Oil capacity</i>	l	12	17,5	17,5	20				

m³/h* bezogen auf den Zustand im Sauganschluss • *refers to suction conditions at inlet connection*

* Ausführung: Grobvakuum • *Configuration: Coarse vacuum*

Kennlinien, Tabellenangaben (Toleranz ±10%) sind ermittelt nach PNEURO und beziehen sich auf betriebswarme Vakuumpumpen (1 bar (abs.) und 20 °C). • *Curves, tables content (tolerance ±10%) according to PNEURO standards and refer to vacuum pump at normal operating temperature (1 bar (abs.) and 20 °C).*

Die Motor-Abmessungen sowie die Stromaufnahme können je nach Motorfabrikat abweichen. • *The motor dimensions as well as the current drawn can differ depending on the motor type.*

Die VC erfüllen die Richtlinien 2006/42/EG (Maschinen) und 2006/95/EG (Niederspannung) sowie die Norm EN 60034-1 „Drehende elektrische Maschinen“. • *The VC match the 2006/42/EC (machinery) and 2006/95/EC (low voltage) directives and the EN 60034-1 norm "Rotating electrical machines".*

Die Motoren sind nach EN 60034-1 / -2 / -30 (IEC 60034) und Wärmeklasse F ausgeführt. • *The motors comply with EN 60034-1 / -2 / -30 (IEC 60034) and thermal class F.* Wasserdampfverträglichkeit siehe Info I 200 (auf Anfrage erhältlich). • *Water vapour tolerance, see leaflet I 200 (on request).*

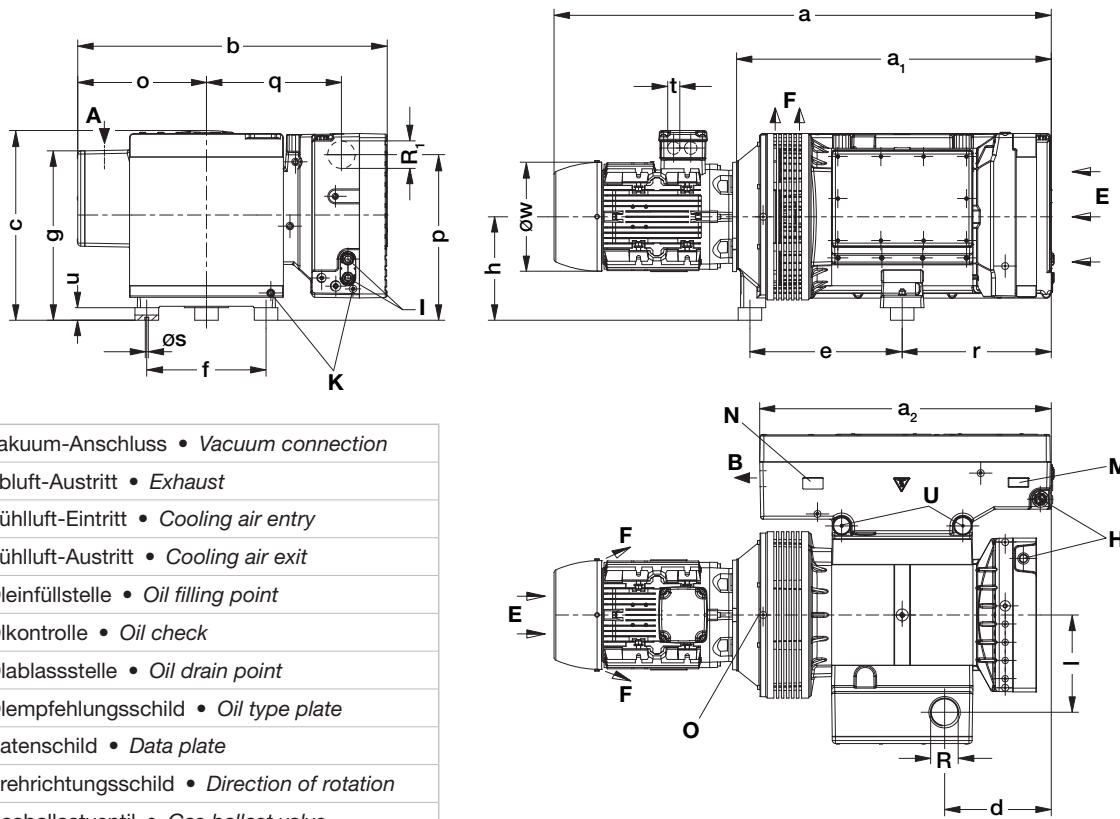
auf Anfrage • *on request*

Technische Änderungen vorbehalten! • *We reserve the right to alter technical information!*

Andere Spannungen • *Other voltages*

U [V]	50 Hz				60 Hz			
	II Δ	II Y	I Δ	I Y	II Δ	II Y	I Δ	I Y
V-VC xx Vx			200	346		200	230	400
V-VC xx Sx		200	230	400		230		460
V-VC xx Ux		330	380	660	220	380	440	
V-VC xx Tx	200		400	690	230	400	460	

Spannungstoleranzen ±10% • *Voltages tolerance ±10%*



A	Vakuum-Anschluss • Vacuum connection
B	Abluft-Austritt • Exhaust
E	Kühlluft-Eintritt • Cooling air entry
F	Kühlluft-Austritt • Cooling air exit
H	Öleinfüllstelle • Oil filling point
I	Ölkontrolle • Oil check
K	Ölablassstelle • Oil drain point
M	Ölempfehlungsschild • Oil type plate
N	Datenschild • Data plate
O	Drehrichtungsschild • Direction of rotation
U	Gasballastventil • Gas ballast valve

VC		400	500	700	900			
a	50 Hz	1391	1585	1655	1625			
	60 Hz	1450	1680	1685	1625			
a ₁		864	1005	1010	980			
a ₂		787	930	930	920			
b		931	986	986	1085			
c		606	630	765	805			
d		340	340	340	460			
e		415	485	501	420			
f		380	380	500	500			
g		540	540	635	685			
h		330	330	425	425			
l		310	310	310	375			
o		410	410	410	480			
p		515	515	610	699			
q		372	417	417	422			
r		405	475	475	526			
ø _s		M 12	M 12	M 16	M 16			
t		M 40 x 1,5	M 40 x 1,5	M 50 x 1,5	M 40 x 1,5	M 50 x 1,5	M 50 x 1,5	
u		40	40	55	55			
ø _w	50 Hz	347	360	-	360	386	386	386
	60 Hz	366	360	386	-	386	386	386
R		G 3	G 3	G 3	G 4			
R ₁		Rp 3	Rp 3	Rp 3	Rp 3			

Zubehör • Accessories

V-VC		400	500	700	900				
Motorschutzschalter Motor starter	ZMS	50 Hz	200 / 160	250 / 160	- / 200	- / 200	- / 250	- / 250	- / 250
		60 Hz	#	#	- / 250	- / 250	- / -	- / -	- / -

Elmo Rietschle is a brand of Gardner Denver

**Gardner
Denver**

Your Ultimate Source for Vacuum and Pressure

Gardner Denver Schopfheim GmbH

Postfach 1260
79642 SCHOPFHEIM / GERMANY
Fon +49 7622 392-0
Fax +49 7622 392300

er.de@gardnerdenver.com • www.gd-elmorietschle.com

Gardner Denver Deutschland GmbH

Industriestraße 26
97616 BAD NEUSTADT / GERMANY
Fon +49 9771 6888-0
Fax +49 9771 6888-4000

Edition: 1.0 • 17.02.2017 • D 233-1-IE3-DE



V-VC 1100 | V-VC 1300

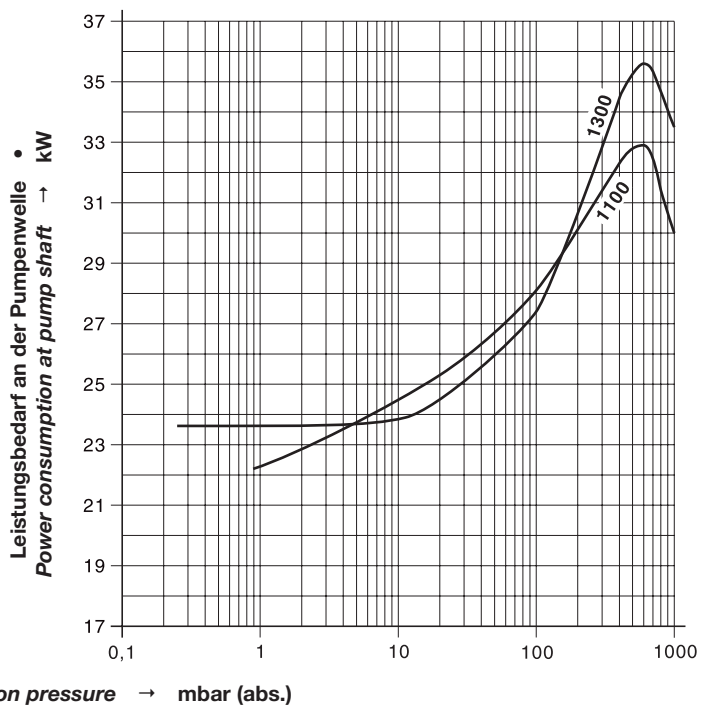
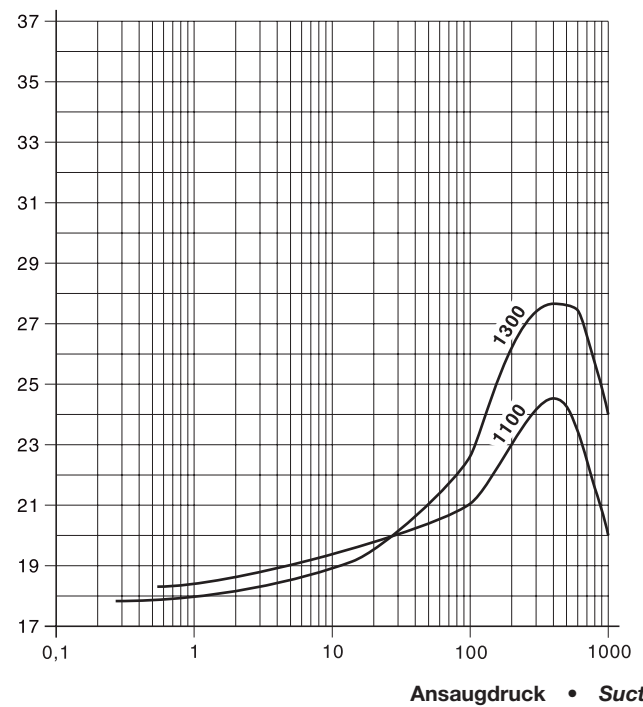
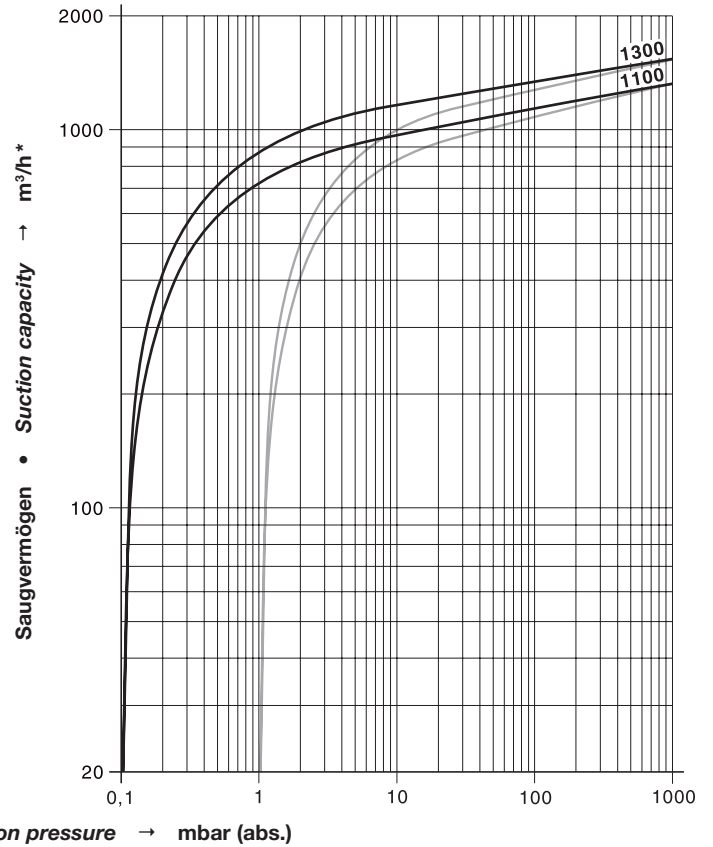
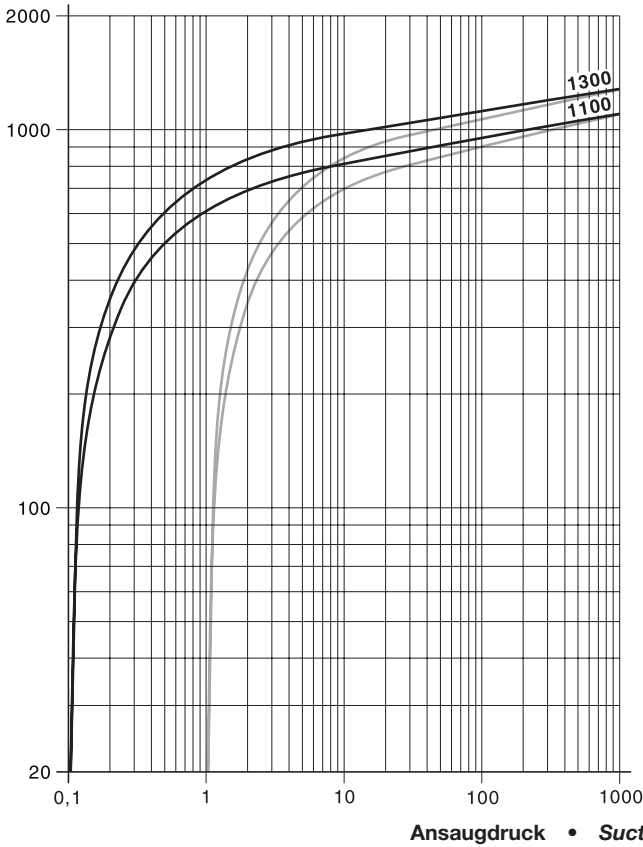


Ölüberflutete Drehschieber-Vakuum-pumpen mit IE3 Motoren nach UL 1004
 Saugvermögen 1100 bis 1535 m³/h,
 Endpartialdruck 0,1 mbar (abs.).
 Flanschmotor, doppelseitige Rotorlage-
 rung, Öl/Luftkühler. Mikro-Feinfilter oder
 Feinsiebfilter, saugseitiges Rückschlag-
 ventil, Gasballastventil, Schutzhaube und
 Ölabscheider sind serienmäßig.
 Ausführung mit Wasserkühlung verfügbar.
 Bild zeigt Pumpe mit optionalem Zubehör
 Haube.

Oil-flooded rotary vane vacuum pumps with IE3 motors according to UL 1004
 Capacities ranging from 1100 to 1535 m³/hr,
 Ultimate partial pressure 0.1 mbar (abs.).
 Flange motor, bearings on both sides of the
 rotor, oil/air heat exchanger. Fitted as
 standard with micro inlet filter or fine mesh
 filter, vacuum non-return valve, gas ballast
 valve, protection cover and oil separator.
 Version with water cooling available.
 Picture shows pump with optional acces-
 sory cover.

Auswahldiagramm • Selection diagram 50 Hz

60 Hz



V-VC			1100		1300	
Nennsaugvermögen <i>Nominal suction capacity</i>	m³/h	50 Hz	1100		1280	
		60 Hz	1320		1535	
Endpartialdruck <i>Ultimate partial pressure</i>	mbar (abs.)	0,1				
Enddruck (mit Gasballast) <i>Ultimate vacuum (with gas ballast)</i>		1,0	20*	1,0	20*	
Bemessungsspannung <i>Rated voltage</i>	3~	50 Hz	400 / 690 V ± 10 %			
		60 Hz	380 / 660 V ± 10 %			
Motorleistung <i>Motor rating</i>	kW	50 Hz	22,0	30*	30	30*
		60 Hz	26,0	36*	36	36*
Stromaufnahme <i>Current consumption</i>	A	50 Hz	42,0 / 24,3	54,2 / 31,4	54,2 / 31,4	54,2 / 31,4
		60 Hz	50,4 / 29,0	74,5 / 42,9	74,5 / 42,9	74,5 / 42,9
Motorwirkungsgrad <i>Motor efficiency</i>	η [%]	50 Hz	92,2	94,0	94,0	94,0
		60 Hz	93,0	94,1	94,1	94,1
Drehzahl <i>Speed</i>	min ⁻¹	50 Hz	950			
		60 Hz	1150			
Mittlerer Schalldruckpegel <i>Average noise level</i>	dB(A) ENISO3744	50 Hz	81	83	82	83
		60 Hz	83	85	84	85
Max. Gewicht <i>Max. weight</i>	kg	50 Hz	1055	1250	1125	1260
		60 Hz	1065	1235	1125	1260
Ölefüllmenge <i>Oil capacity</i>	l	26		26		

m³/h* bezogen auf den Zustand im Sauganschluss • *refers to suction conditions at inlet connection*

* Ausführung: Grobvakuum • *Configuration: Coarse vacuum*

Kennlinien, Tabellenangaben (Toleranz ±10%) sind ermittelt nach PNEUROP und beziehen sich auf betriebswarme Vakuumpumpen (1 bar (abs.) und 20 °C). • *Curves, tables content (tolerance ±10%) according to PNEUROP standards and refer to vacuum pump at normal operating temperature (1 bar (abs.) and 20 °C).*

Die Motor-Abmessungen sowie die Stromaufnahme können je nach Motorfabrikat abweichen. • *The motor dimensions as well as the current drawn can differ depending on the motor type.*

Die VC erfüllen die Richtlinien 2006/42/EG (Maschinen) und 2006/95/EG (Niederspannung) sowie die Norm EN 60034-1 „Drehende elektrische Maschinen“. • *The VC match the 2006/42/EC (machinery) and 2006/95/EC (low voltage) directives and the EN 60034-1 norm "Rotating electrical machines".*

Die Motoren sind nach EN 60034-1 / -2 / -30 (IEC 60034) und Wärmeklasse F ausgeführt. • *The motors comply with EN 60034-1 / -2 / -30 (IEC 60034) and thermal class F.* Wasserdampfverträglichkeit siehe Info I 200 (auf Anfrage erhältlich). • *Water vapour tolerance, see leaflet I 200 (on request).*

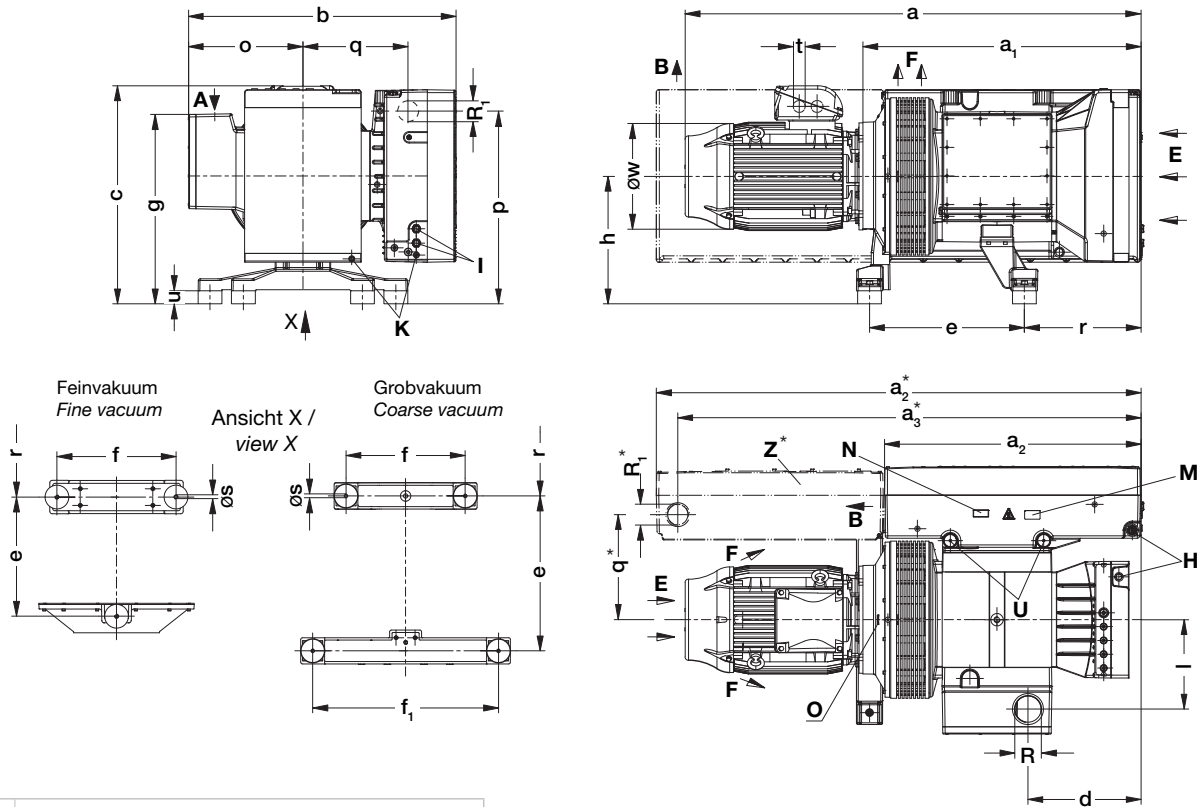
auf Anfrage • *on request*

Technische Änderungen vorbehalten! • *We reserve the right to alter technical information!*

Andere Spannungen • *Other voltages*

U [V]	50 Hz				60 Hz			
	II Δ	II Y	I Δ	I Y	II Δ	II Y	I Δ	I Y
V-VC xx Vx			200	346		200	230	400
V-VC xx Sx		200	230	400		230		460
V-VC xx Ux		330	380	660	220	380	440	
V-VC xx Tx	200		400	690	230	400	460	

Spannungstoleranzen ±10% • *Voltages tolerance ±10%*



A	Vakuum-Anschluss • Vacuum connection
B	Abluft-Austritt • Exhaust
E	Kühlluft-Eintritt • Cooling air entry
F	Kühlluft-Austritt • Cooling air exit
H	Öleinfüllstelle • Oil filling point
I	Ölkontrolle • Oil check
K	Ölablassstelle • Oil drain point

* nur für Grobvakuum • for coarse vacuum only

M	Ölempfehlungsschild • Oil type plate
N	Datenschild • Data plate
O	Drehrichtungsschild • Direction of rotation
U	Gasballastventil • Gas ballast valve
Z*	Zusatzentöler • Additional oil separator

VC		1100	1300
a	50 Hz	1785	1915*
	60 Hz	1785	1915*
a ₁		1135	1165*
a ₂		1077	2034*
a ₃		-	1945*
b		1122	1122
c		805	920*
d		475	475
e		500	650*
f		500	500*
f ₁		-	780*
g		685	795*
h		425	535*
l		375	375

VC		1100	1300
o		480	480
p		699	-
q		441	441*
r		605	490*
ø s		M 16	M 16
t		M 50 x 1,5	M 50 x 1,5
u		55	55
ø w	50 Hz	386	455
	60 Hz	386	455
R		G 4	G 4
R ₁		Rp 3	Rp 3