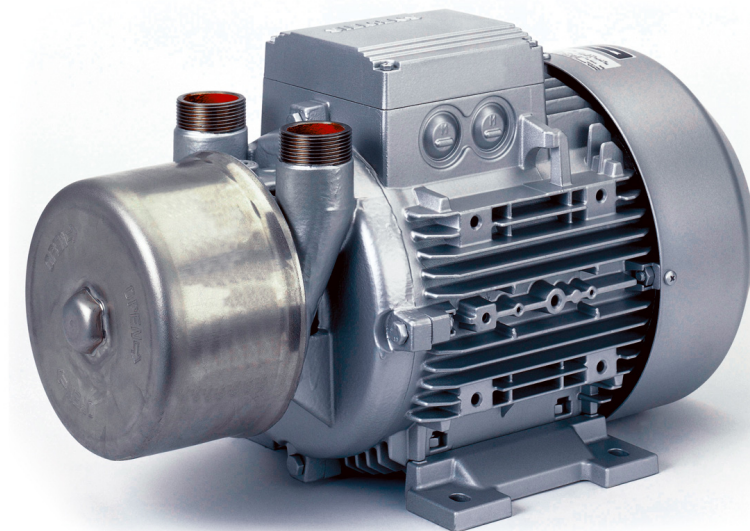


Flüssigkeitsring-Vakuumpumpen Liquid-Ring Vacuum Pumps

Ersatzteilliste Spare part list

Serie/Series L-BV7

Typ / Type 2BV7 060 2BV7 061 2BV7 070 2BV7 071



© Ingenieurbüro Wittke 06/2004

Änderungen vorbehalten / Subject to change without prior notice

Weitergabe sowie Vervielfältigung, Verbreitung und / oder Bearbeitung dieses Dokumentes, Verwertung und Mitteilung seines Inhaltes sind verboten, soweit nicht ausdrücklich gestattet. Zuwiderhandlungen verpflichten zu Schadenersatz. Alle Rechte für den Fall der Patenterteilung, Gebrauchsmuster- oder Geschmacksmustereintragung vorbehalten.

Transmittal, reproduction, dissemination and/or editing of this document as well as utilization of its contents and communication thereof to others without express authorization are prohibited. Offenders will be held liable for payment of damages. All rights created by patent grant or registration of a utility model or design patent are reserved.

DEUTSCH

Allgemeine Hinweise

Bitte geben Sie bei der **Ersatzteilbestellung** neben der Teile-Bestellung und der Teile-Nummer auch stets die komplette Bestellnummer und die Maschinenummer an. Bestellnummer und Maschinenummer sind aus den Schildangaben ersichtlich. Die Teile-Bezeichnung muss mit der Bezeichnung in der Ersatzteilliste übereinstimmen.

Bestellbeispiel:

2BV7060-2AH00-8S
LO 62 2621 04 001
Laufrad 047

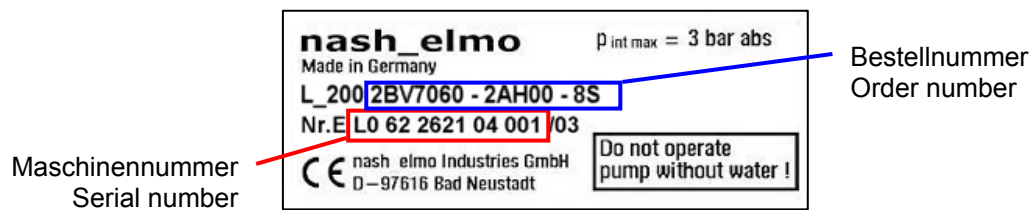
ENGLISH

General instructions

When ordering spare parts, please state part designation, part number, complete order number and serial number. Order number and serial number are indicated on the name-plate. The part designation should correspond to the designation in the spare parts list.

Ordering example:

2BV7060-2AH00-8S
LO 62 2621 04 001
Impeller 047



DEUTSCH

Ersatzteile

vom Werk lieferbar

Nr.	Bezeichnung des Teils
001	Motorgehäuse vollständig
002	Pumpengehäuse
005	Motorläufer
006	Passfeder
007	Rillenkugellager
008	Rillenkugellager
025	Schraube
026	Laterne
027	Sicherungsring
033	Radial-Wellendichtring
035	Gleitringdichtung
036	Scheibe
037	Spannstift
042	Klemmenkasten komplett
045	Schraube
047	Laufrad
049	Steuerscheibe
050	Ventilplatte
051	Fangplatte
053	Sonderschraube
058	Dichtung
068	Verschlusschraube
069	Dichtring
072	Scheibe für Kavitationsschutz
079	Verschlusschraube
080	Dichtring
125	Schraube
127	Haltescheibe
409	Mutter
410	O-Ring
450	Lagerschild
451	Schraube
452	Wellendichtring
455	Federband*
459	Mutter
467	Lageranstellungsatz
500	Lüfterhaube
501	Außenlüfter
503	Sonderschraube
505	Passfeder
506	Sicherungsring
650	Klemmenbrett komplett
670	Kondensator komplett
2000	Leistungsschild
KIT	Ersatzteilkit

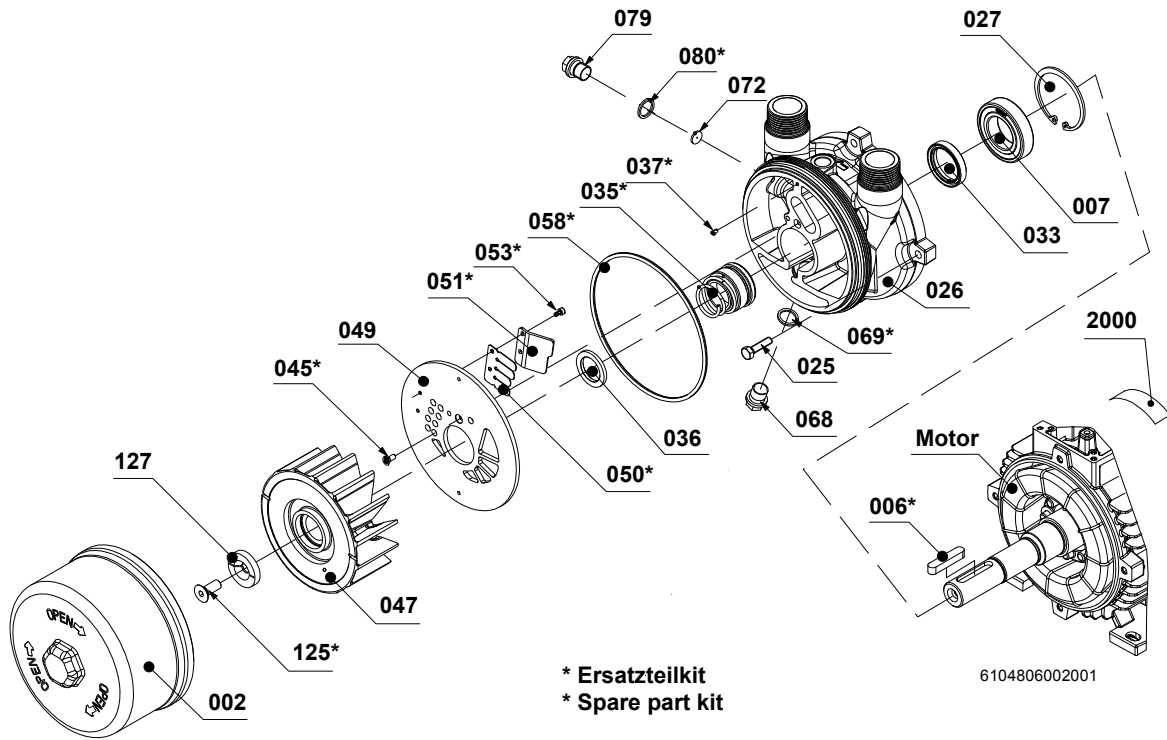
ENGLISH

Spare parts

available from the factory

No.	Description
001	Motor housing, complete
002	Pump housing
005	Motor rotor
006	Parallel key
007	Deep-groove ball bearing
008	Deep-groove ball bearing
025	Screw
026	Lantern
027	Retaining ring
033	Rotary shaft seal
035	Mechanical seal
036	Washer
037	Spring-type straight pin
042	Terminal box, complete
045	Screw
047	Impeller
049	Port plate
050	Valve plate
051	Intercepting plate
053	Special screw
058	Seal
068	Screw plug
069	Sealing ring
072	Washer for cavitation protection
079	Screw plug
080	Sealing ring
125	Screw
127	Retaining ring
409	Nut
410	O-ring
450	End shield
451	Screw
452	Rotary shaft seal
455	Spring strap*
459	Nut
467	Bearing screw-down set
500	Fan cowl
501	External fan
503	Special screw
505	Parallel key
506	Retaining ring
650	Terminal box board, complete
670	Condenser, complete
2000	Rating plate
KIT	Spare part kit

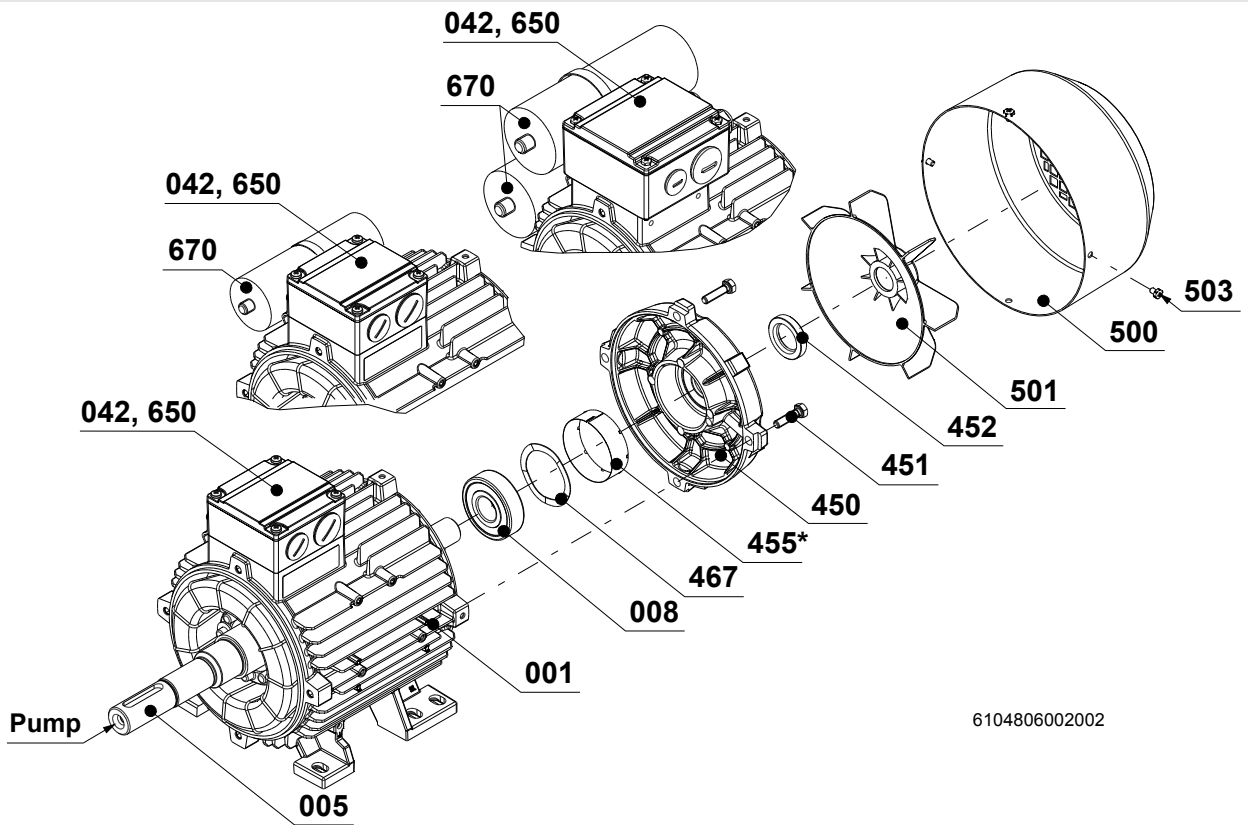
2BV7



Pumpenteil

Pump part

Motor



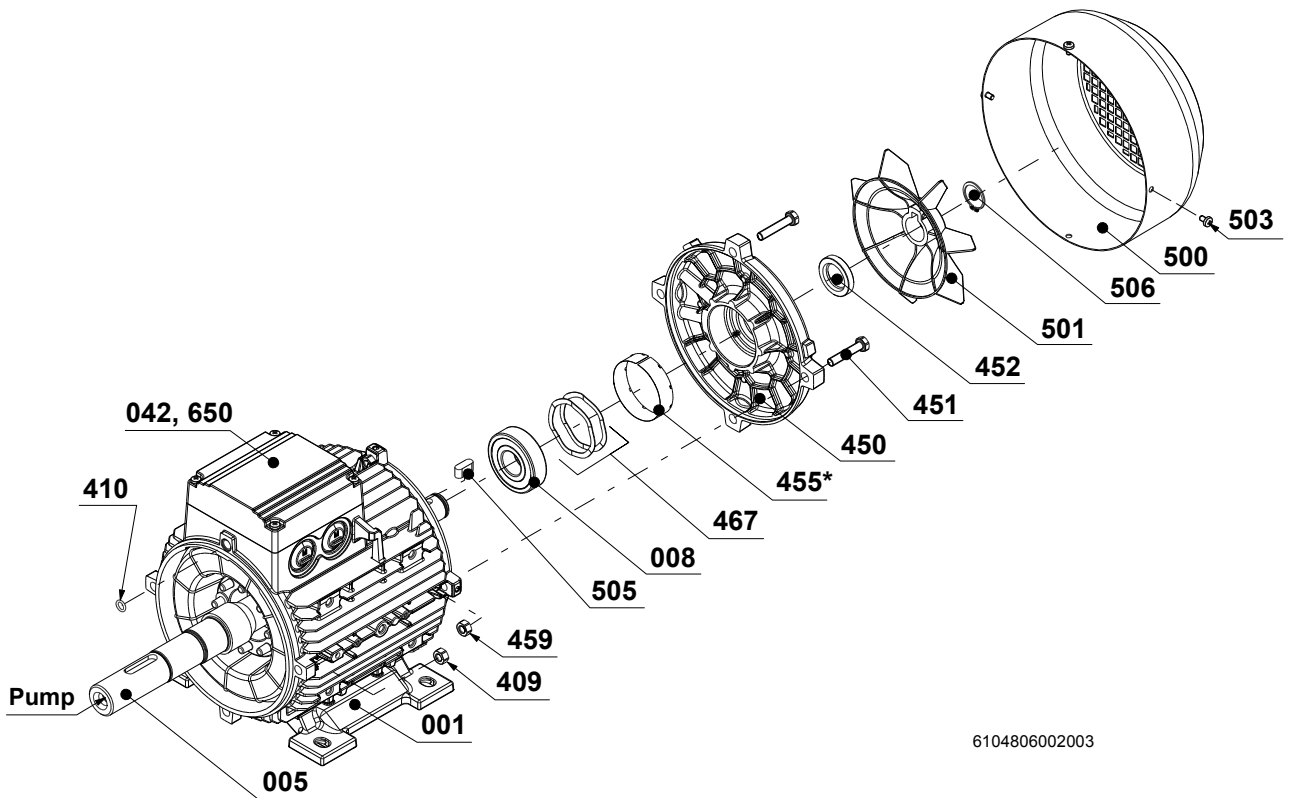
6104806002002

Motorteil

*) Pos. 455 nur bei 2BV7 060 (1~) und 2BV7 061

Motor part

*) Item 455 only by 2BV7 060 (1~) und 2BV7 061



6104806002003

Motorteil ab AH 100

*) Pos. 455 nur bei 2BV7 070 und 2BV7 071

Motor part up FS 100

*) Item 455 only by 2BV7 070 and 2BV7 071