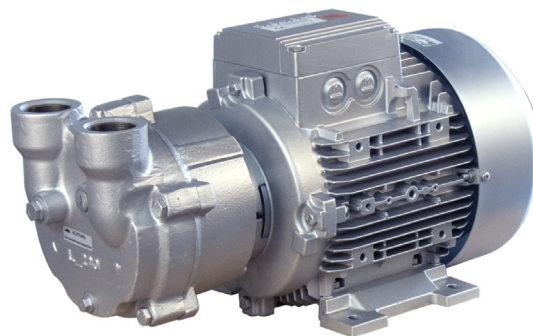


**Flüssigkeitsring -Vakuumpumpen/ -  
Kompressoren  
Liquid ring vacuum pumps/ com-  
pressors**

**Ersatzteilliste  
Spare part list**

**Serie/Series L-BV2**

Typ / Type 2BV2060 2BV2061 2BV2070 2BV2071



© Gardner Denver Deutschland GmbH 2007

Weitergabe sowie Vervielfältigung, Verbreitung und / oder Bearbeitung dieses Dokumentes, Verwertung und Mitteilung seines Inhaltes sind verboten, soweit nicht ausdrücklich gestattet. Zuwiderhandlungen verpflichten zu Schadenersatz. Alle Rechte für den Fall der Patenterteilung, Gebrauchsmuster- oder Geschmacksmustereintragung vorbehalten.

Replication, distribution and / or editing of this document and the use and distribution of its content is prohibited unless explicitly permitted. Violation obligates compensation for damages.  
All rights reserved in case of the issue of a patent, utility patent or design patent.

**Gardner**  
**Denver**

## DEUTSCH

**Allgemeine Hinweise**

Bitte geben Sie bei der Ersatzteilbestellung neben der Teile-Bestellung und der Teile-Nummer auch stets die komplette Bestellnummer und die Maschinenummer an. Bestellnummer und Maschinenummer sind aus den Schildangaben ersichtlich. Die Teile-Bezeichnung muss mit der Bezeichnung in der Ersatzteilliste übereinstimmen.

Bestellbeispiel:

**2BV2060-0KH01-8S**  
Z9 99 9999 99 001  
Laufrad 047

## ENGLISH

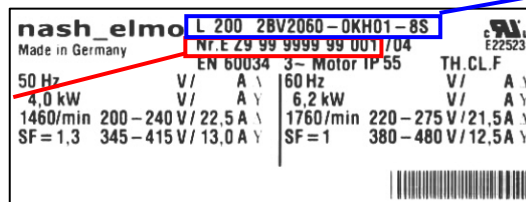
**General instructions**

When ordering spare parts, please state part designation, part number, complete order number and serial number. Order number and serial number are indicated on the name-plate. The part designation should correspond to the designation in the spare parts list.

Ordering example:

**2BV2060-0KH01-8S**  
Z9 99 9999 99 001  
Impeller 04

Maschinenummer  
Serial number



Bestellnummer  
Order number

## DEUTSCH

**Ersatzteile**

vom Werk lieferbar

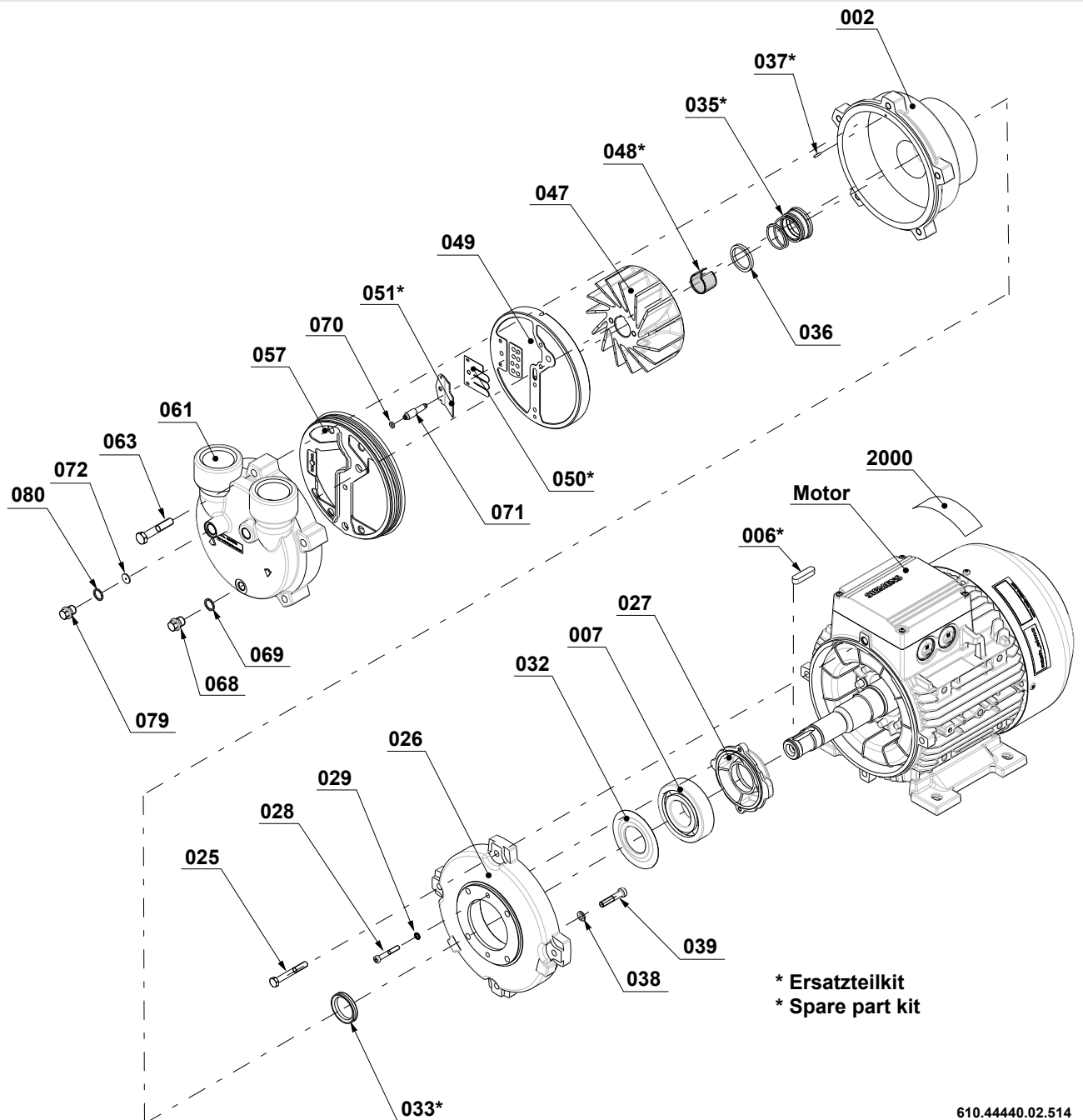
## ENGLISH

**Spare parts**

available from the factory

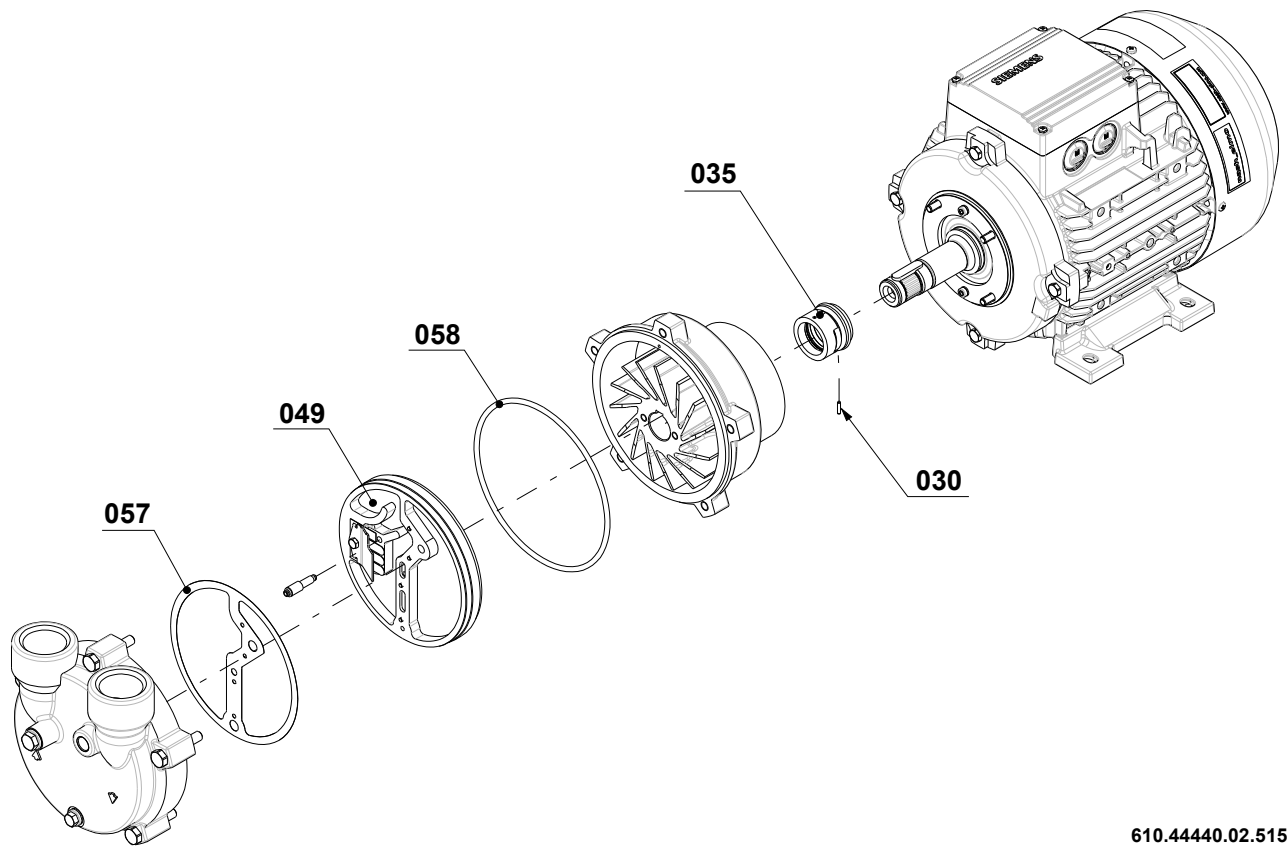
Nr.	Bezeichnung des Teils	No.	Description
001	Motorgehäuse, vollständig	001	Motor housing, complete
002	Pumpengehäuse	002	Pump housing
005	Motoräufer	005	Motorrotor
006	Passfeder	006	Parallel key
007	Rillenkugellager	007	Deep-groove ball bearing
008	Rillenkugellager	008	Deep-groove ball bearing
025	Schraube	025	Screw
026	Lagerschild	026	End shield
027	Lagerdeckel	027	Bearing cover
028	Schraube	028	Screw
029	Dichtscheibe	029	Sealing washer
030	Spiralspannstift	030	Spring-type straight pin
032	Ring	032	Ring
033	V-Ring	033	V-ring
035	Gleitringdichtung	035	Mechanical seal
036	Scheibe	036	Washer
037	Spiralspannstift	037	Spring-type straight pin
038	Federring	038	Spring lock washer
039	Schraube	039	Screw
042	Klemmenkasten, komplett	042	Terminal box, complete
047	Laufrad	047	Impeller
048	Toleranzring	048	Tolerance ring
049	Steuerscheibe	049	Port plate
050	Ventilplatte	050	Valve plate
051	Fangplatte	051	Intercepting plate
057	Dichtung	057	Seal
058	O-Ring	058	O-Ring
061	Pumpendeckel	061	Pump cover
063	Schraube	063	Screw
068	Schraube	068	Screw
069	Dichtring	069	Sealing ring
070	O-Ring	070	O-ring
071	Rohr für Kavitationsschutz	071	Hose for cavitation protection
072	Scheibe	072	Washer
079	Schraube	079	Screw
080	Dichtring	080	Sealing ring
409	Mutter	409	Nut
410	O-Ring	410	O-Ring
450	Lagerschild	450	End shield
451	Schraube	451	Screw
452	Radial-Wellendichtring	452	Rotary shaft lip type seal
455	Federband	455	Spring strap
459	Mutter	459	Nut
467	Federscheibe	467	Spring lock washer
500	Lüfterhaube	500	Fan cowl
501	Außenlüfter	501	External fan
503	Schraube	503	Screw
505	Passfeder	505	Parallel key
506	Sicherungsring	506	Retaining ring
650	Klemmenbrett, komplett	650	Terminal box board, complete
2000	Leistungsschild	2000	Rating plate
KIT	Ersatzteilkit	KIT	Spare part kit

2BV2 Normalausführung, Mischvariante / standard version, mixed version  
(2BV2...-N...-S, 2BV2...-P...-S)



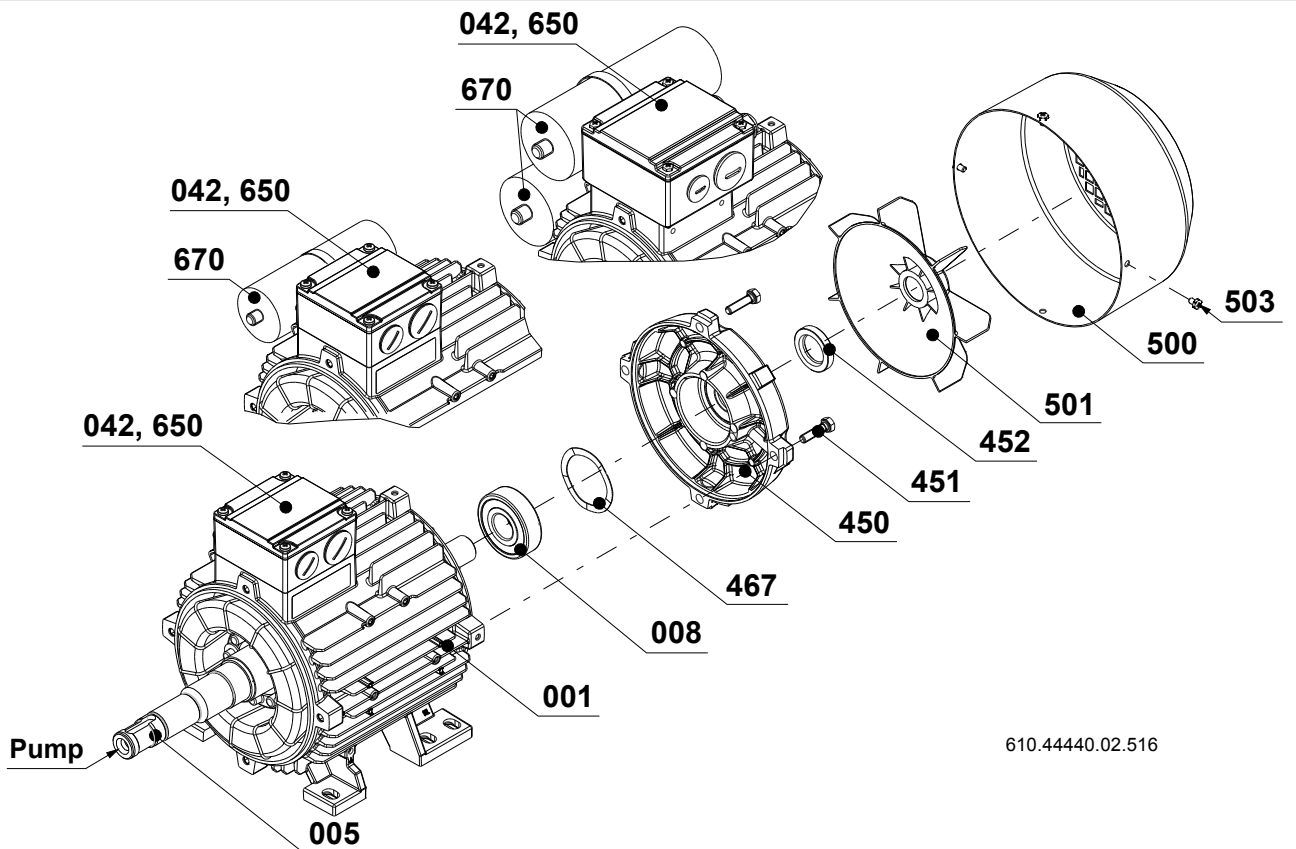
610.44440.02.514

2BV2 Ausführung aus nichtrostendem Stahl / stainless steel version  
(2BV2...-H....-S)



610.44440.02.515

Motor Achshöhe 80 und 90 / motor frame size 80 and 90



Motor Achshöhe 100 und 132 / motor frame size 100 and 132

