

Flüssigkeitsring-Vakuumpumpen Liquid-Ring Vacuum Pumps

Ersatzteilliste Spare part list

Serie/Series L-BL2

Typ / Type	2BL2 041	2BL2 061	2BL2 141	2BL2 251
		2BL2 101		2BL2 281
				2BL2 341



© nash_elmo Industries GmbH

Änderungen vorbehalten / Subject to change without prior notice

Weitergabe sowie Vervielfältigung, Verbreitung und / oder Bearbeitung dieses Dokumentes, Verwertung und Mitteilung seines Inhaltes sind verboten, soweit nicht ausdrücklich gestattet. Zuwiderhandlungen verpflichten zu Schadenersatz. Alle Rechte für den Fall der Patenterteilung, Gebrauchsmuster- oder Geschmacksmustereintragung vorbehalten.

Transmittal, reproduction, dissemination and/or editing of this document as well as utilization of its contents and communication thereof to others without express authorization are prohibited. Offenders will be held liable for payment of damages. All rights created by patent grant or registration of a utility model or design patent are reserved.

DEUTSCH

Allgemeine Hinweise

Bitte geben Sie bei der Ersatzteilbestellung neben der Teile-Bestellung und der Teile-Nummer auch stets die komplette Bestellnummer und die Maschinenummer an. Bestellnummer und Maschinenummer sind aus den Schildangaben ersichtlich. Die Teile-Bezeichnung muss mit der Bezeichnung in der Ersatzteilliste übereinstimmen.

Bestellbeispiel:

2BL2 141-2AH00-4S
LO 62 2621 04 001
Filter 095

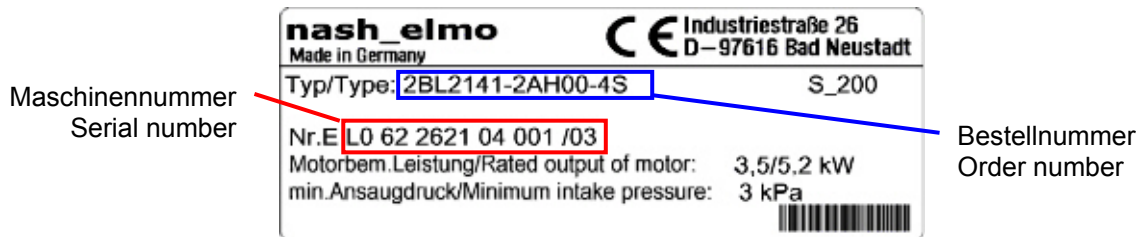
ENGLISH

General instructions

When ordering spare parts, please state part designation, part number, complete order number unit and serial number. Order number and serial number are indicated on the nameplate. The part designation should correspond to the designation in the spare parts list.

Ordering example:

2BL2 141-2AH00-4S
LO 62 2621 04 001
Filter 095



DEUTSCH

Ersatzteile

vom Werk lieferbar

ENGLISH

Spare parts

available from the factory

Nr.	Bezeichnung des Teils	No.	Description
001	U-Abscheider	001	U-separator
003	Distanzscheibe	003	Spacer
004	Scheibe	004	Washer
005	Dichtschraube	005	Screw plug
006	O-Ring	006	O-ring
007	Spundstopfen	007	Bung plug
008	Schlauchtülle	008	Hose nozzle
009	Tülle	009	Spout
010	Füllstandsanzeige	010	Level indicator
011	Rechteckdichtung	011	Rectangle seal
012	Schraube	012	Screw
013	Passfeder	013	Parallel key
014	Druckschlauch	014	Discharge hose
015	Bogen 90°	015	Bend 90°
016	Vakuumpumpe	016	Pump
017	Leiste vollst. (Leiste, rechts)	017	Border complete (border right)
018	Scheibe	018	Washer
019	Mutter	019	Nut
020	Scheibe	020	Washer
021	Scheibe	021	Washer
022	Scheibe	022	Washer
023	Mutter	023	Nut
024	Lüfterrad	024	Fan
025	Spundstopfen	025	Bung plug
026	Schraube	026	Screw
027	Wasserkühler	027	Water cooler
028	Scheibe	028	Washer

Nr.	Bezeichnung des Teils	No.	Description
029	F-Scheibe	029	Lock washer
030	Schraube	030	Screw
031	Kondensationskühler	031	Condensation cooler
032	Schraube	032	Screw
033	Scheibe	033	Washer
034	Schlauchschelle	034	Hose clamp
035	Schlauchschelle	035	Hose clamp
036	Rückschlagventil	036	non return valve
037	Verbindungsstück	037	Connection piece
038	Schlauchschelle	038	Hose clamp
039	Saugschlauch	039	Inlet hose
040	Einspritzwasserleitung	040	Injection water pipe
041	Kondensatleitung	041	Condensate pipe
042	Schlauchschelle	042	Hose clamp
043	Schlauchstück	043	Hose
044	Schlauchschelle	044	Hose clamp
045	Einschraubtülle	045	Screw in nipple
046	Einschraubtülle	046	Screw in nipple
047	Kavischutzleitung	047	Cavitation protection pipe
048	Schlauchschelle	048	Hose clamp
049	Schlauchschelle	049	Hose clamp
050	Schlauchschelle	050	Hose clamp
051	Schlauchstück	051	Hose
052	Typenschild	052	Type label
053	Ventilanhänger	053	Valve tag
054	Schlauchschelle	054	Hose clamp
055	Scheibe	055	Washer
056	Kühlerabdeckung	056	Cooler cover
057	Schraube	057	Screw
058	Schutzgitter	058	Protective grill
059	Scheibe	059	Washer
060	Schraube	060	Screw
061	Verschlusszapfen	061	Lock pin
062	Scheibe	062	Washer
063	Haltescheibe	063	Washer disc
064	Deckblech	064	Cover plate
065	Zugentlastungsschelle	065	Strain relief clamp
066	Schraube	066	Screw
067	Schutzkappe	067	Protective cap
069	Schlauchschelle	069	Hose clamp
070	Scheibe	070	Washer
072	Tülle	072	Spout
073	Luftleitung	073	Air duct
074	Luftleitung	074	Air duct
076	Gummiplatte	076	Rubber plate
077	Druckbegrenzungsventil	077	Pressure relief valve
078	Ausgleichsscheibe	078	Compensation shim
079	Drosselhülse	079	Throttle jet
080	Drosselhülse	080	Throttle jet
082	Schlauchschelle	082	Hose clamp
083	Schlauchschelle	083	Hose clamp
084	Leiste vollst.(Leiste, links)	084	Border complete (border left)
085	Sechskantbolzen	085	hexagon bolt
086	Einstellschraube	086	adjusting screw

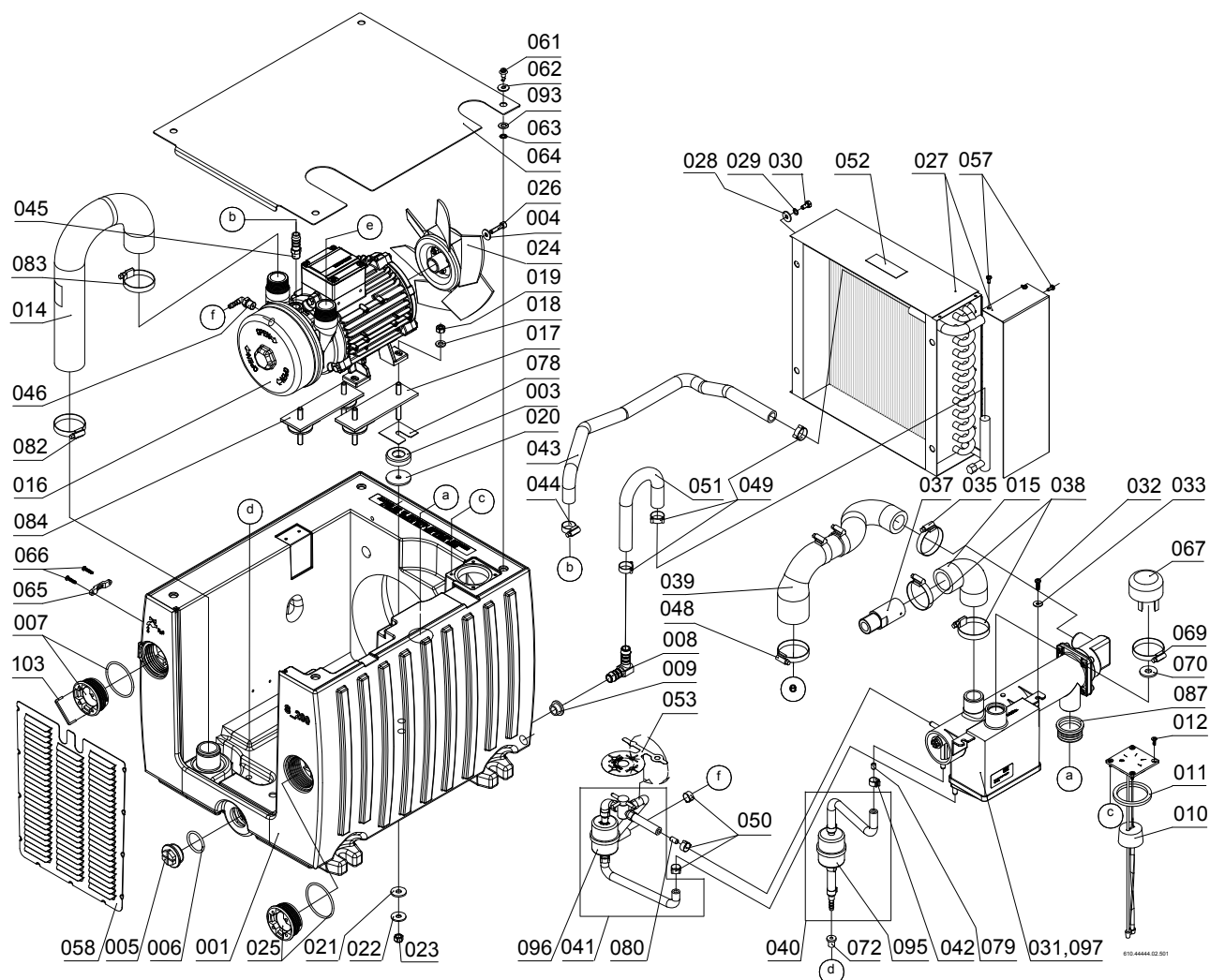
Nr. Bezeichnung des Teils

087	Gummi-Manschette / Siphon
088	Bogen
093	Scheibe
095	Filter
096	Filter
097	Kondensationskühler-Gehäuse
103	Vierkantbügel
105	Bogen
106	Sicherungsring

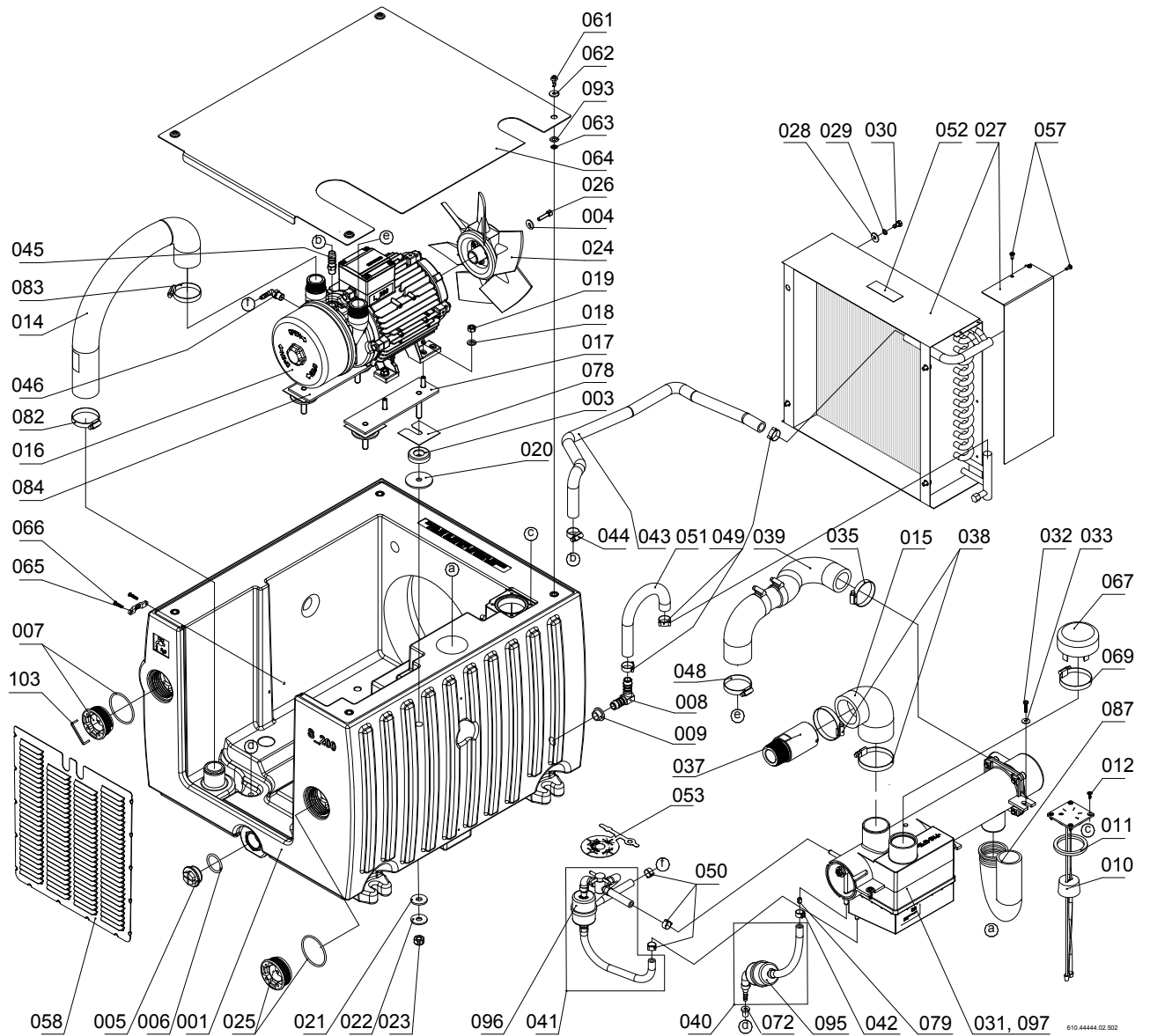
No. Description

087	Rubber collar / Siphon
088	Elbow
093	Washer
095	Filter
096	Filter
097	Condensation cooler-housing
103	Square handle
105	Elbow
106	Retaining ring

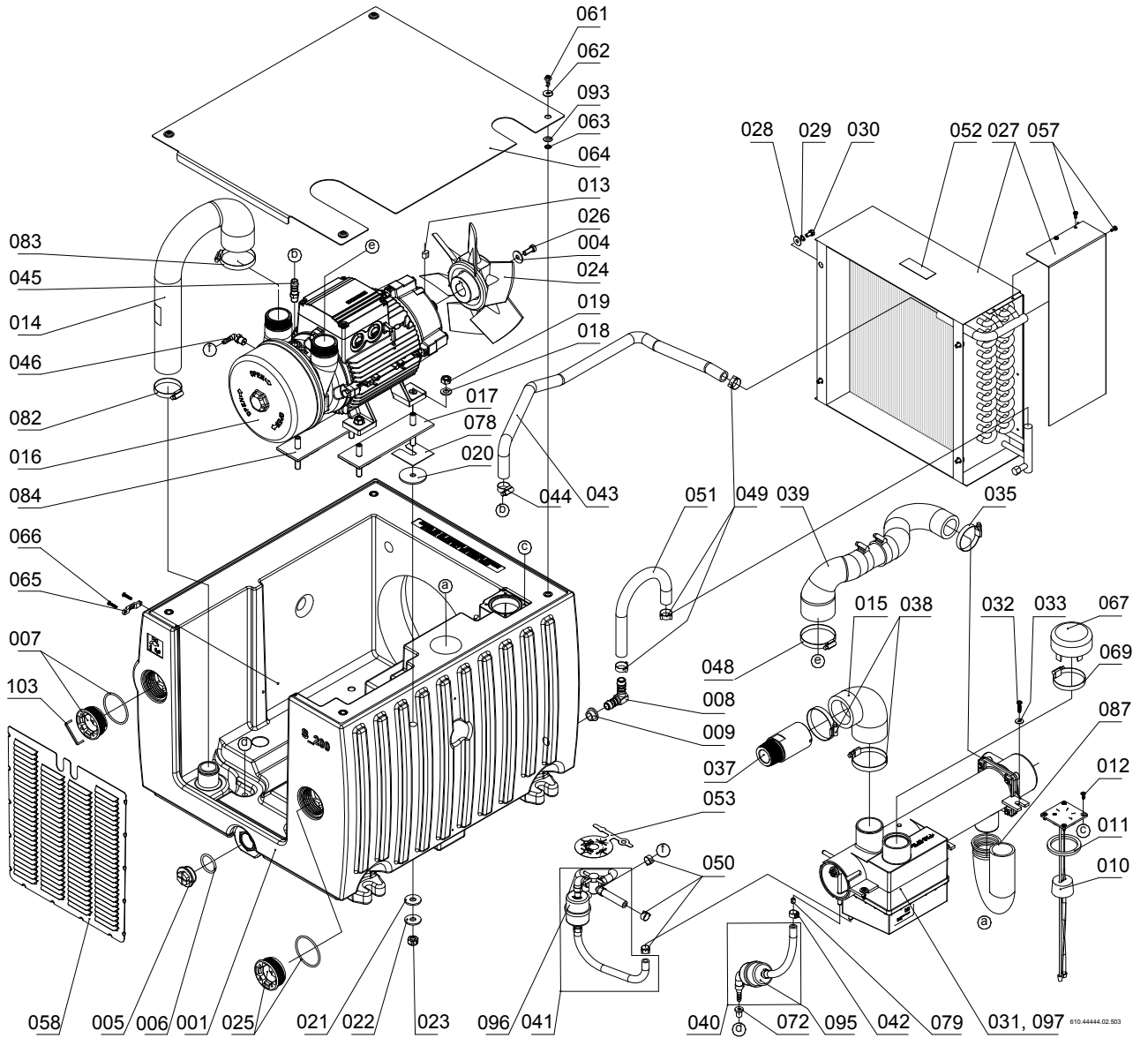
2BL2 041



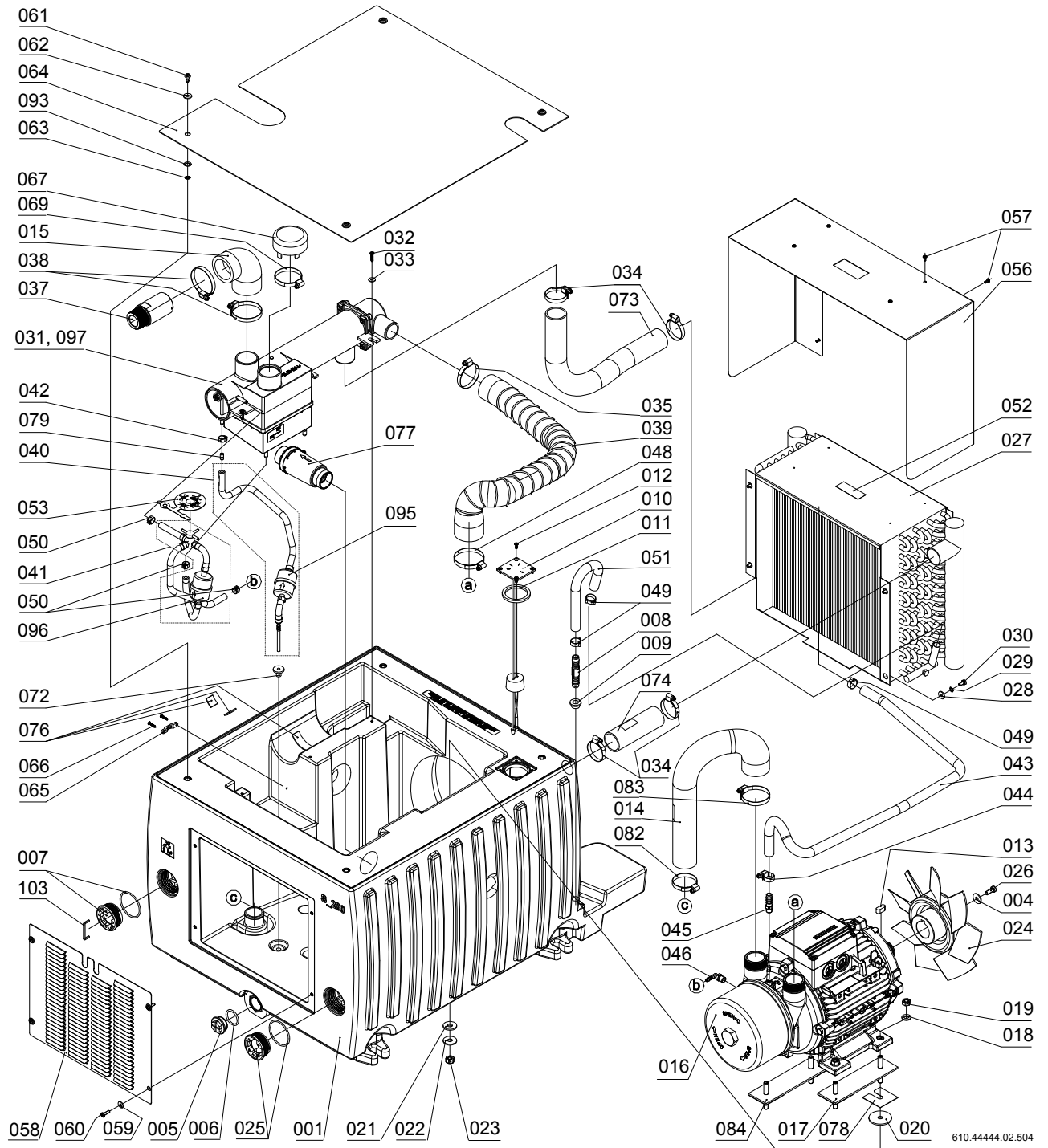
2BL2 061



2BL2 101

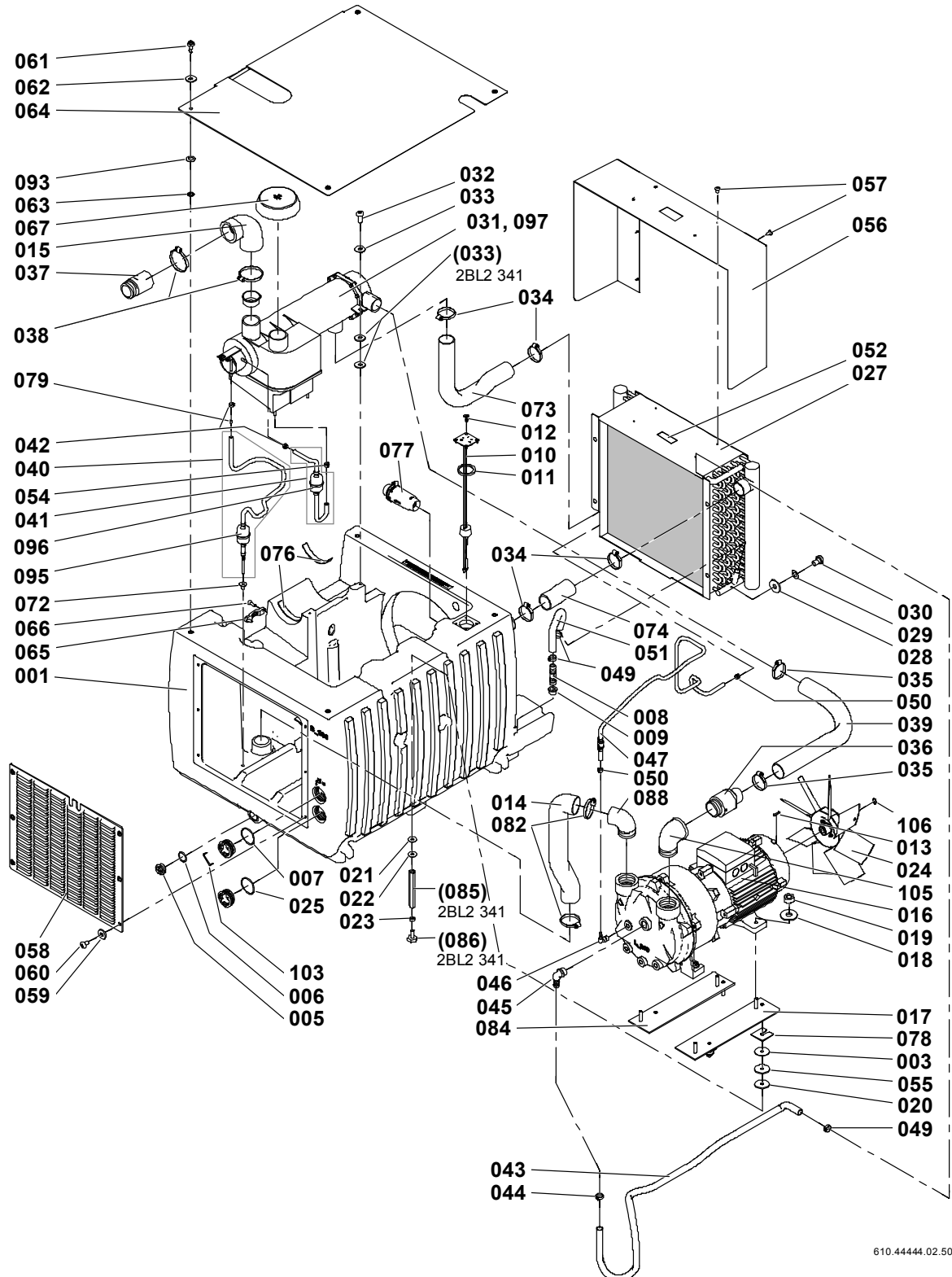


2BL2 141



610.44444.02.504

2BL2 251, 2BL2 281, 2BL2 341



610.44444.02.505