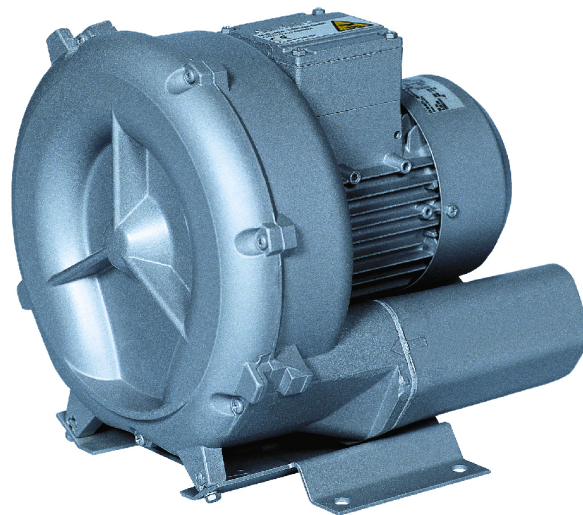


Gasring-Vakuumpumpen/ Kompressoren

Ersatzteilliste Spare part list

Serie/Series G-BH1

Typ / Type 2BH1 2



© Gardner Denver Deutschland GmbH 2006

Änderungen vorbehalten / Subject to change without prior notice

Weitergabe sowie Vervielfältigung, Verbreitung und / oder Bearbeitung dieses Dokumentes, Verwertung und Mitteilung seines Inhaltes sind verboten, soweit nicht ausdrücklich gestattet. Zuwiderhandlungen verpflichten zu Schadenersatz. Alle Rechte für den Fall der Patenterteilung, Gebrauchsmuster- oder Geschmacksmustereintragung vorbehalten.

Transmittal, reproduction, dissemination and/or editing of this document as well as utilization of its contents and communication thereof to others without express authorization are prohibited. Offenders will be held liable for payment of damages. All rights created by patent grant or registration of a utility model or design patent are reserved.

DEUTSCH

Allgemeine Hinweise

Bitte geben Sie bei der Ersatzteilbestellung neben der Teile-Bestellung und der Teile-Nummer auch stets die komplette Bestellnummer und die Maschinenummer an. Bestellnummer und Maschinenummer sind aus den Schildangaben ersichtlich. Die Teile-Bezeichnung muss mit der Bezeichnung in der Ersatzteilliste übereinstimmen.

Bestellbeispiel:

2BH1200-7AH06

Nr.E Y9 99 999 99 001

Laufrad 027

ENGLISH

General instructions

When ordering spare parts, please state part designation, part number, complete order number and serial number. Order number and serial number are indicated on the name-plate. The part designation should correspond to the designation in the spare parts list.

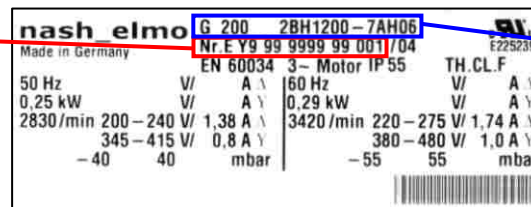
Ordering example:

2BH1200-7AH06

Nr.E Y9 99 999 99 001

impeller 027

Maschinenummer
Serial number



Bestellnummer
Order number

DEUTSCH

Ersatzteile

vom Werk lieferbar

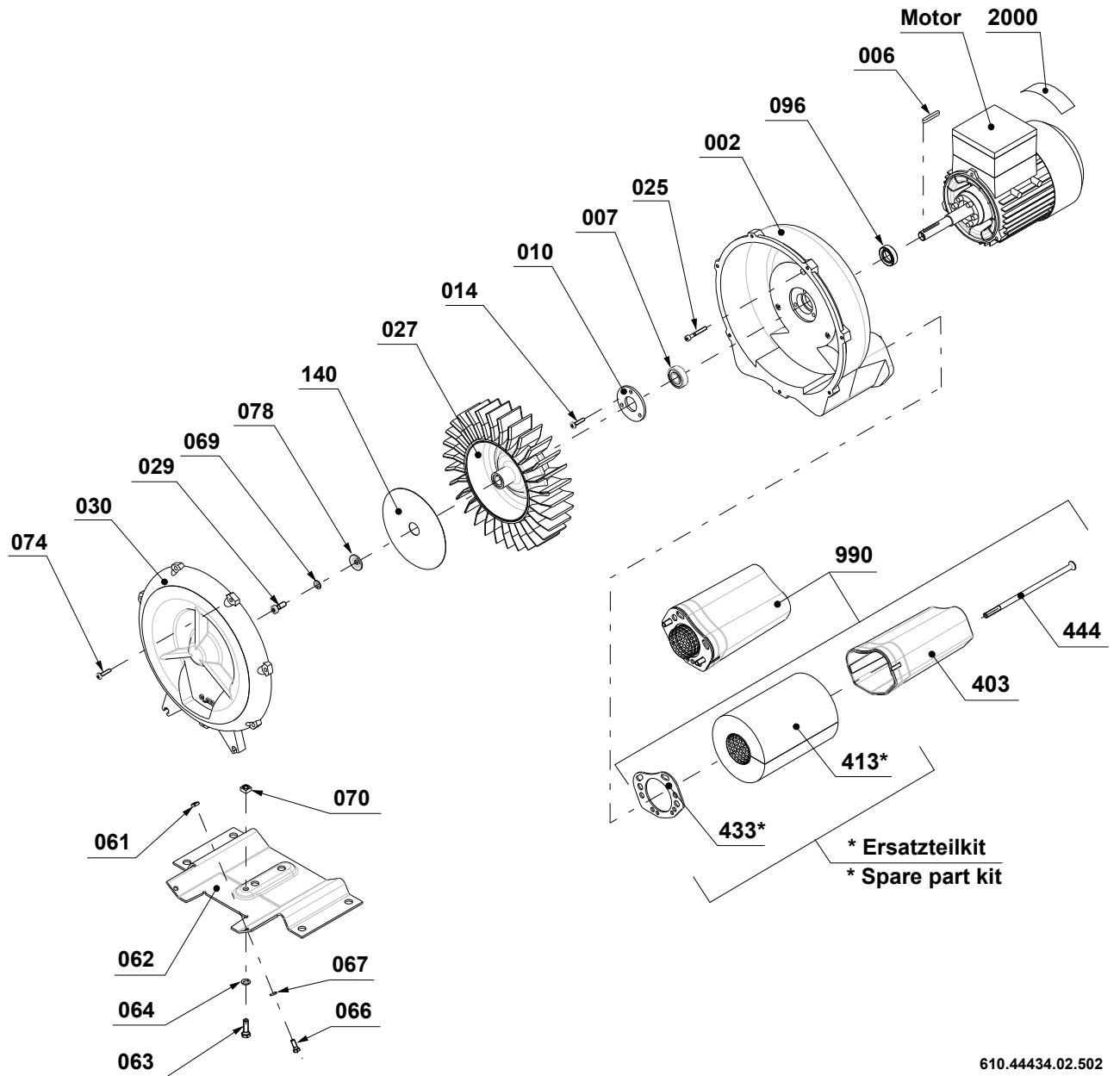
Nr.	Bezeichnung des Teils	No.	Description
001	Motorgehäuse vollständig	001	Motor housing, complete
002	Verdichtergehäuse	002	Blower housing
005	Motorläufer	005	Motor rotor
006	Passfeder	006	Parallel key
007	Rillenkugellager	007	Deep-groove ball bearing
008	Rillenkugellager	008	Deep-groove ball bearing
010	Lagerdeckel	010	Bearing cover
014	Schraube	014	Screw
025	Schraube	025	Screw
027	Laufgrad	027	Impeller
029	Schraube	029	Screw
030	Verdichterdeckel	030	Blower cover
042	Klemmenkasten komplett	042	Terminal box complete
061	Vierkantmutter	061	Square nut
062	Fuß	062	Base
063	Schraube	063	Screw
064	Federring	064	Spring lock washer
066	Schraube	066	Screw
067	Federring	067	Spring lock washer
069	Federring	069	Spring lock washer
070	Vierkantmutter	070	Square nut
074	Schraube	074	Screw
078	Scheibe	078	Washer
096	Radial-Wellendichtring	096	Rotary shaft lip type seal
140	Scheibe	140	Disc
403	Schalldämpfergehäuse	403	Silencer housing
413	Schalldämpfereinsatz	413	Silencer inlet
433	Dichtung	433	Gasket
444	Schraube	444	Screw
450	Lagerschild	450	End shield
451	Schraube	451	Screw
452	Radial-Wellendichtring	452	Rotary shaft lip type seal
467	Federscheibe	467	Spring lock washer
500	Lüfterhaube	500	Fan cowl
501	Außenlüfter	501	External fan
503	Schraube	503	Screw
650	Klemmenbrett, komplett	650	Terminal box board, complete
670	Kondensator, komplett	670	Capacitor, complete
990	Schalldämpfer, komplett	990	Silencer complete
2000	Leistungsschild	2000	Rating plate
KIT	Ersatzteilkit	KIT	Spare part kit

ENGLISH

Spare parts

available from the factory

2BH1 2



610.44434.02.502